

平成27年度

盛岡市小学生インドアソフトテニス大会

平成28年3月6日(日)  
岩手県営武道館

		ステージ側			入口側		
コート→		北コート			南コート		
種目→		男子			女子		
順番	時間	試合	審判	試合	審判	試合	審判
1	9:00	14	15	16	20	21	22
2	20	17	18	19	23	24	25
3	40	1	2	3	26	27	28
4	10:00	4	5	6	15	16	14
5	20	7	8	9	18	19	17
6	40	10	11	12	21	22	20
7	11:00	2	3	1	24	25	23
8	20	5	6	4	27	28	26
9	40	8	9	7	14	16	15
10	12:00	11	12	10	17	19	18
11	20	1	3	2	20	22	21
12	40	4	6	5	23	25	24
13	13:00	7	9	8	26	28	27
14	20	10	12	11	ア	イ	29
15	40		①	A1位	ウ	エ	敗者
16	14:00		②	敗者	オ	カ	↓
17	20		③	↓	キ	ク	↓
18	40		④	↓	ケ	コ	↓
19	15:00		⑤	↓	カ	キ	↓
20	20		⑥	↓	ク	ケ	↓
21	40		⑦	↓			
22	16:00						

主催：盛岡市ソフトテニス協会

主管：岩手県小学生ソフトテニス連盟盛岡支部

開会式

閉会式

1.役員・選手整列

1.役員・選手整列

2.開式通告

2.開式通告

3.優勝カップ返還

3.成績発表

4.大会会長挨拶

4.表彰

5.競技上の注意

5.大会会長挨拶

6.選手宣誓

6.閉式通告

7.閉式通告

7.役員・選手退場

8.役員・選手退場

受付:8:15～ 監督者会議:8:45～ 練習割当:8:15～8:55

開会式 9:00～ 試合開始:9:05～

競技方法:5ゲームマッチとする。

ベンチについては、番号の若い方が本部側とする。

ベンチコーチ・審判等スムーズな試合進行にご協力願います。

練習割当

	北コート	南コート
8:15～30	見前STC	土淵スポ少
8:30～45	盛岡市スポ少	こずかたSTC・岩手
8:45～9:00	JSTC盛岡	

本部運営協力: 9:00～ JSTC盛岡・こずかたSTC

本部運営協力: 11:30～ 土淵スポ少・盛岡市スポ少・見前

大会結果

男子の部

女子の部

第1位 古田絃・岩崎春希(こずかた・盛岡市)

第1位 中野舞・今野あかり(こずかたSTC)

第2位 坂本大輝・國枝康太(JSTC盛岡)

第2位 高橋楓・菊池さくら(見前STC)

第3位 橋本侑弥・鳴海莞太(盛岡市スポ少)

第3位 岩泉和奏・竹澤奈那美(土淵スポ少)

第3位 富岡憂瑠・折原大雅(岩手・こずかた)

第3位 毛藤玲菜・畠山夏緒(JSTC盛岡)

全体参加人数 58人

競技開始時刻 9:00

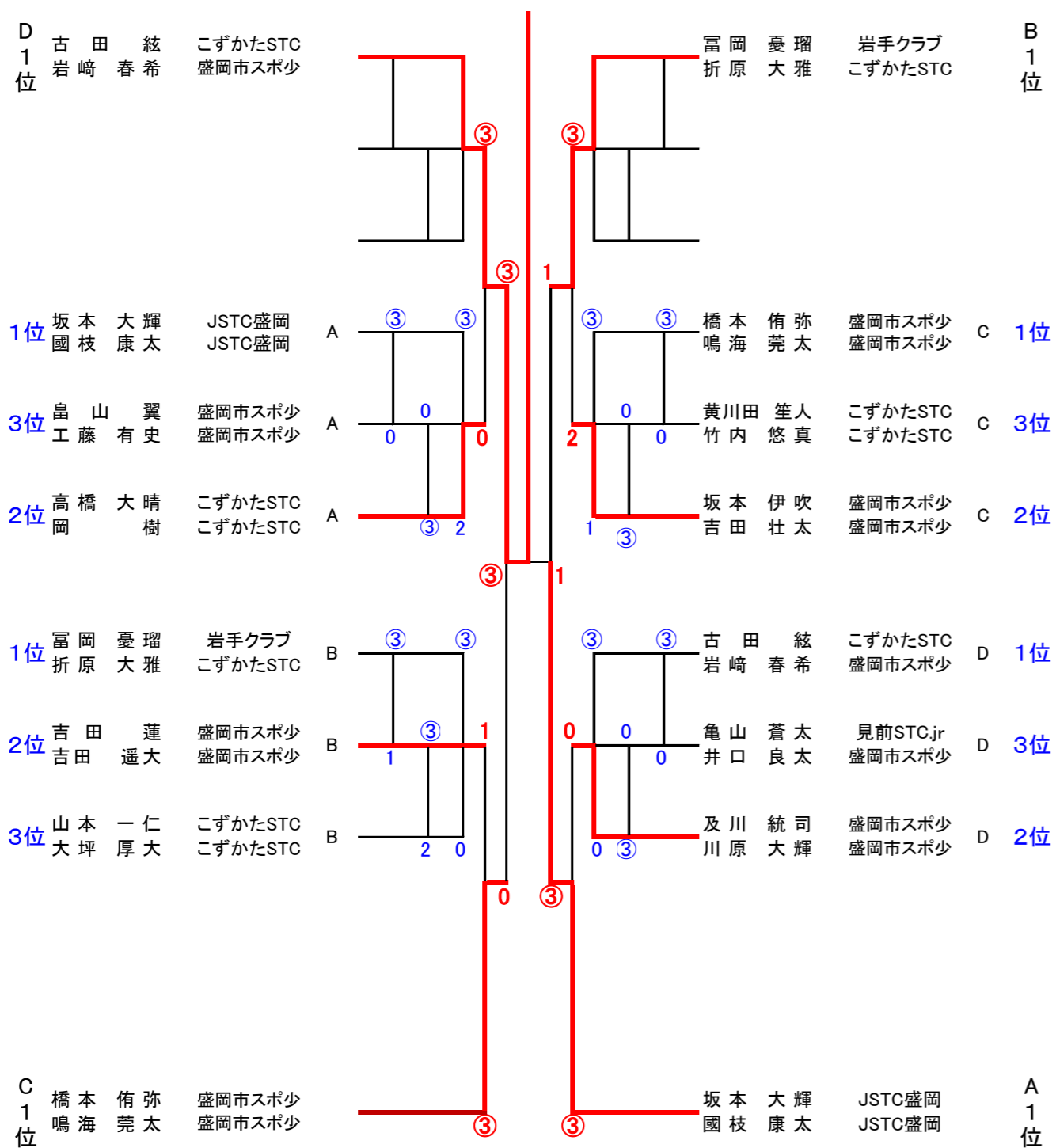
競技終了時刻 16:00

フェアプレーで盛岡を元気に!  
あくしゅ・あいさつ・ありがとう 

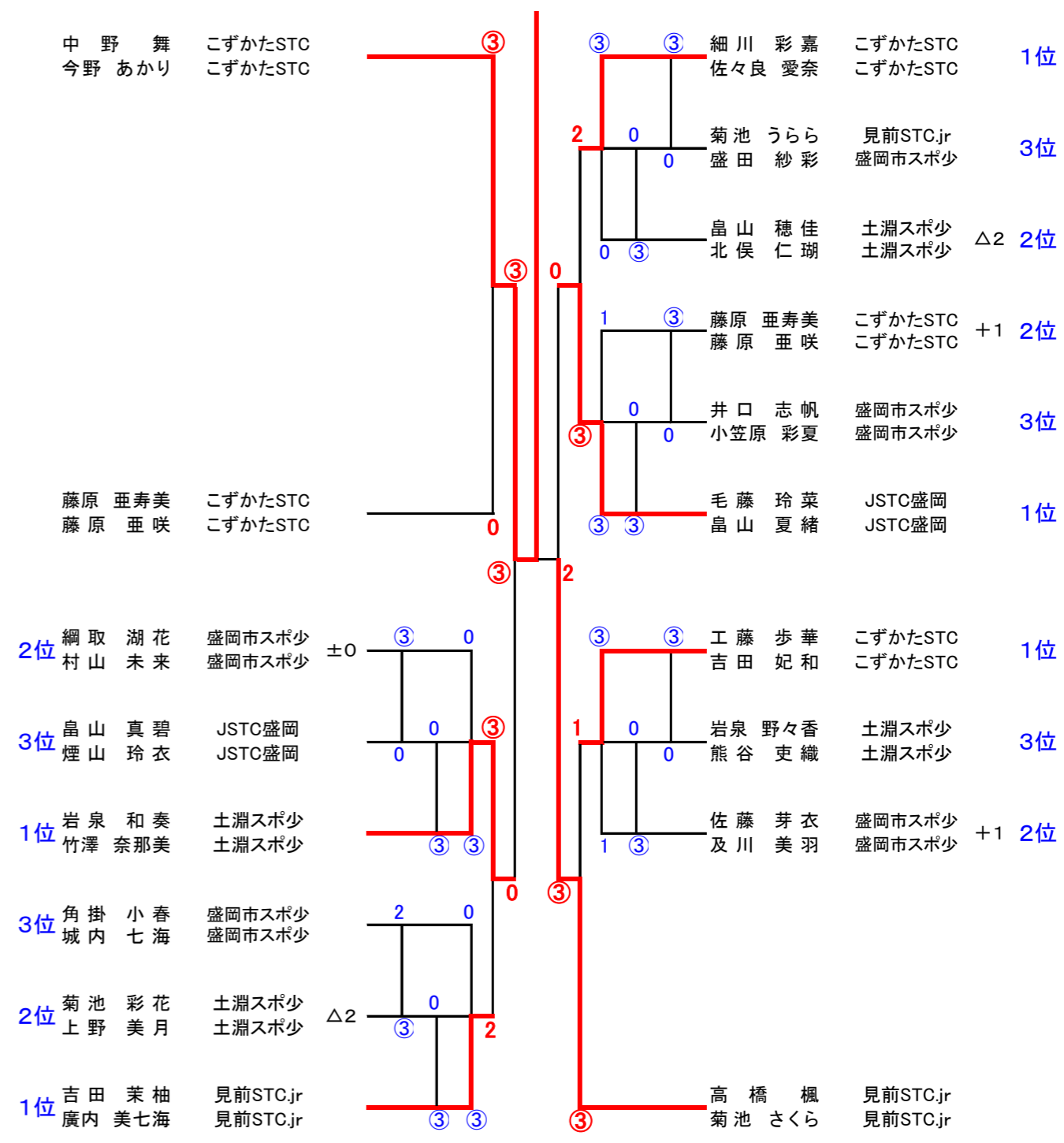
# 平成27年度盛岡市小学生インドアソフトテニス大会

岩手県営武道館 平成28年3月6日(日)

## 男子



## 女子



※各ブロック1位は各シードへ  
 ※各ブロック2位は同ブロック抜けトーナメントへ

※各ブロック1位は同ブロック抜けトーナメントへ  
 ※各ブロック2位の中から得失上位1ペアブロック抜けトーナメントへ