

第25回北海道・青森・宮城・秋田・岩手シニア親睦大会

男子リーグ

A	選手名(地区)	1	2	3	勝率	得失	順位
1	石川達 (宮城) 岩淵嘉一 (奥州)		④	1	1/2		2
2	小野寺力 (盛岡) 吉田亨 (一関)	1		2	0/2		3
3	千田伸生 (北上) 伊藤清 (奥州)	④	④		2/2		1

B	選手名(地区)	1	2	3	勝率	得失	順位
1	千葉哲郎 (一関) 金森丕彰 (盛岡)		④	2	1/2		2
2	安倍政一 (奥州) 高山益雄 (一関)	1		2	0/2		3
3	尾上尚武 (青森) 岩淵嘉一 (奥州)	④	④		2/2		1

C	選手名(地区)	1	2	3	勝率	得失	順位
1	山本保孝 (大曲) 畠山英樹 (盛岡)		3	1	0/2		3
2	小山田信一 (八戸) 吉田豊明 (盛岡)	④		④	2/2		1
3	高橋好彦 (角館) 武田政幸 (青森)	④	1		1/2		2

D	選手名(地区)	1	2	3	勝率	得失	順位
1	藤田篤 (奥州) 菅原康成 (一関)		④	④	2/2		1
2	川島博 (一関) 加藤栄一郎 (盛岡)	3		1	0/2		3
3	伊藤雅英 (十和田) 谷川松義 (八戸)	1	④		1/2		2

女子リーグ

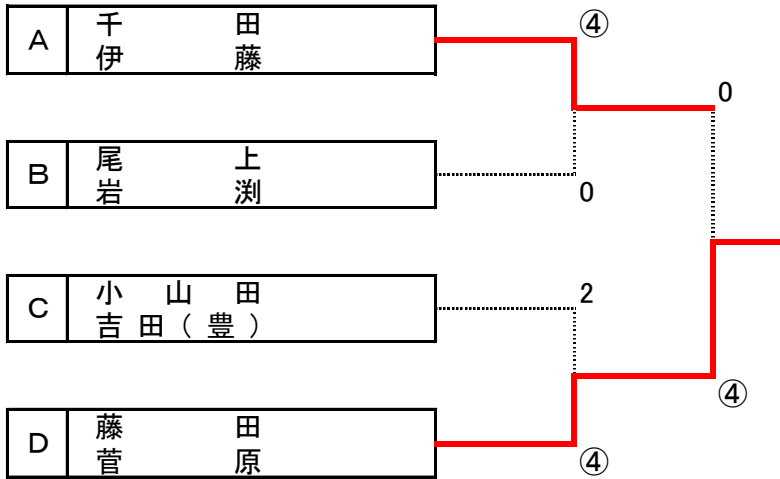
A	選手名(地区)	1	2	3	4	勝率	得失	順位
1	渡部ハルミ (北海道) 堀江美和子 (北海道)		④	④	④	3/3		1
2	岡田恵美子 (八戸) 高野恵美子 (奥州)	1		2	④	1/3		3
3	佐々木和子 (仙台) 幅真里子 (盛岡)	1	④		④	2/3		2
4	高橋範子 (奥州) 野辺地政江 (八戸)	0	1	1		0/3		4

B	選手名(地区)	1	2	3	4	勝率	得失	順位
1	松倉睦子 (八戸) 佐藤由紀子 (一関)		1	2	④	1/3		4
2	伊藤恵子 (盛岡) 野田真弓 (八戸)	④		1	0	1/3		3
3	浅野直美 (北海道) 宮野/金子 (一/八)	④	④		1	2/3		2
4	西澤幸子 (八戸) 新沼由紀子 (盛岡)	3	④	④		2/3		1

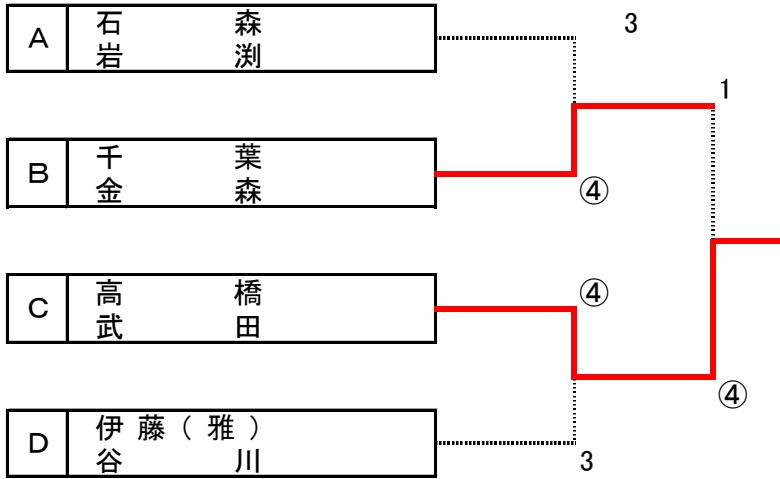
C	選手名(地区)	1	2	3	4	勝率	得失	順位
1	佐藤美喜子 (北海道) 上西千鶴子 (北海道)		2	④	④	2/3		1
2	日戸秀子 (盛岡) 三浦/齊藤 (八/一)	④		2	0	1/3		4
3	城明美 (奥州) 渡部けい子 (大曲)	2	④		3	1/3		3
4	福田道子 (八戸) 家子茂子 (盛岡)	2	④	④		2/3		2

D	選手名(地区)	1	2	3	4	勝率	得失	順位
1	辻八枝子 (北海道) 滝本誠子 (北海道)		④	④	2	3/3		2
2	横野和子 (盛岡) 工藤松枝 (北海道)	1		④	2	1/3		3
3	菅野房子 (奥州) 島野嘉子 (盛岡)	3	3		3	0/3		4
4	佐々木レイ子 (盛岡) 蛭名幸子 (盛岡)	④	④	④		3/6		1

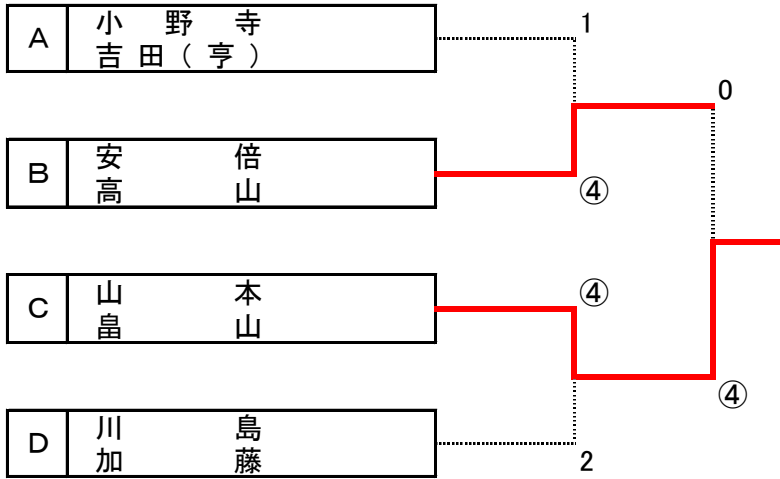
男子1位グループトーナメント



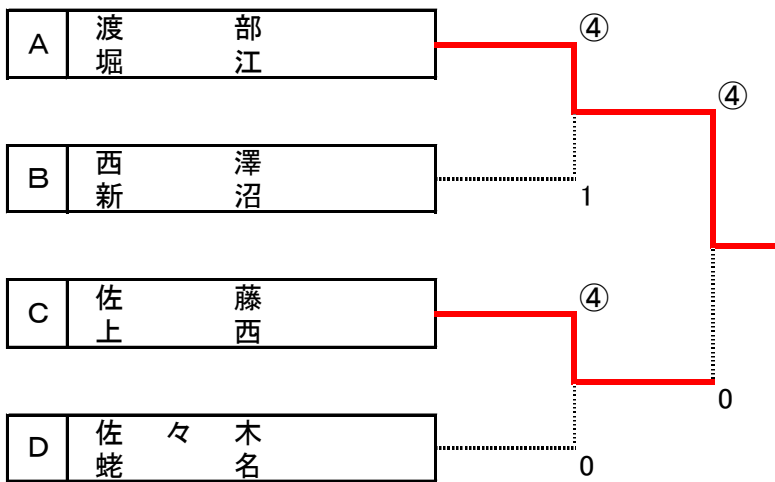
男子2位グループトーナメント



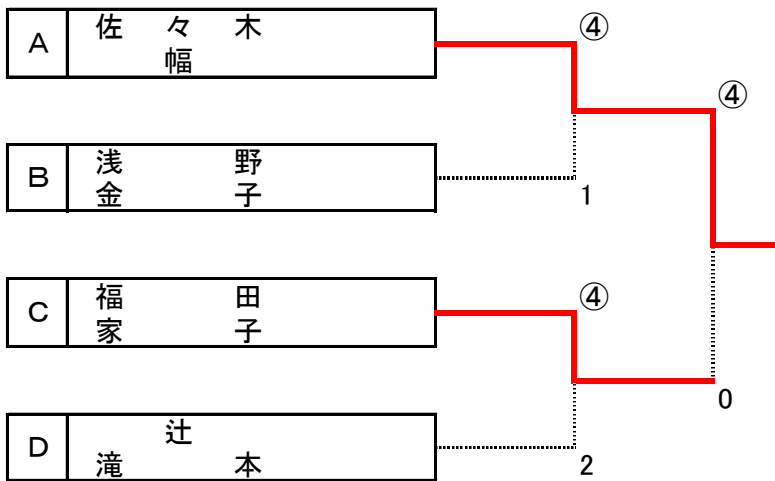
男子3位グループトーナメント



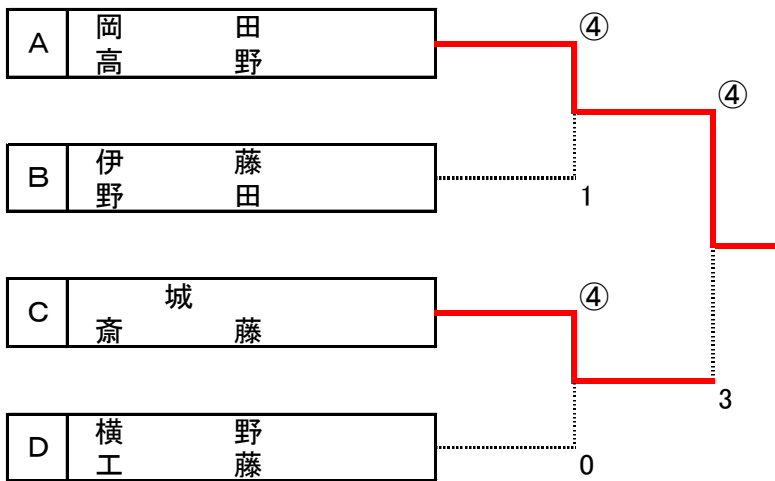
女子1位グループトーナメント



女子2位グループトーナメント



女子3位グループトーナメント



女子4位グループトーナメント

