

試合進行表

コート→	3コート	4コート	5コート	6コート	7コート	8コート	
種目→	6男	(6女)5男	6女	5女	(6女)・4年	4年以下	
順番	時間	試合	審判	試合	審判	試合	審判
1	9:00	1 2 3	15 16 17	22 23 24	26 27 28	19 20 21	39 40 41
2	20	3 4 1	17 18 15	24 25 22	29 30 31	20 21 19	42 43 44
3	40	5 6 7	15 17 16	22 24 23	32 33 34	45 46 47	35 36 37
4	10:00	7 8 5	16 18 17	23 25 24	27 28 26	40 41 39	37 38 35
5	20	1 3 2	16 17 18	23 24 25	30 31 29	43 44 42	35 37 36
6	40	2 4 3	9 10 11	19 21 20	33 34 32	46 47 45	36 38 37
7	11:00	5 7 6	12 13 14	15 18 16	26 28 27	39 41 40	36 37 38
8	20	6 8 7	10 11 9	22 25 23	29 31 30	42 44 43	35 38 36
9	40	2 3 4	13 14 12	① 次	32 34 33	45 47 46	
10	12:00	1 4 2	9 11 10	② ↓	① 次	① K1	② N1
11	20	6 7 8	12 14 13	③ ↓	② ↓	③ 敗	④ 敗
12	40	5 8 6	① 次	④ ↓	③ ↓	⑤ ↓	⑥ ↓
13	13:00	① 次	② ↓	⑤ ↓	④ ↓	⑦ ↓	⑧ ↓
14	20	② ↓	③ ↓	⑥ ↓	⑤ ↓	⑩ ↓	⑨ ↓
15	40	③ ↓	④ ①②敗	⑦ ↓	⑥ ↓	⑪ ↓	
16	14:00	④ ↓	⑤ ③④敗	⑧ ↓	⑦ ④⑤敗	⑫ ↓	
17	20	⑤ ↓		⑨ ↓	⑧ ⑥⑦敗		
18	40	⑥ ④⑤対		⑩ ⑧⑨敗			
19	15:00	⑦ ⑤⑥敗					
20	20						
21	40						
22	16:00						

※リーグ内は指定審判（リーグ内指定番号）
 (シングルスは正審を指定審判、副審は同団体よりお願いします。)
 ※(例)K1→Kリーグ1位
 ※次→次の対戦から1名ずつ 敗→直前試合の敗者審判
 ※(例)①②敗→①対戦敗者・②対戦敗者1名ずつ

平成30年度

第23回盛岡市長杯小学生ソフトテニス大会

平成30年8月19日(日)
 岩手県営運動公園テニスコート

主催：盛岡市ソフトテニス協会

主管：岩手県小学生ソフトテニス連盟盛岡支部

開会式

1. 役員・選手整列
2. 開式通告
3. 優勝カップ返還
4. 大会会長挨拶
5. 競技上の注意
6. 選手宣誓
7. 閉式通告
8. 役員・選手退場

閉会式

1. 役員・選手整列
2. 開式通告
3. 成績発表
4. 表彰
5. 大会会長挨拶
6. 閉式通告
7. 役員・選手退場

受付:8:15～ 監督者会議:8:30～ 練習割当:8:00～8:45

開会式 9:00～ 試合開始:9:00～

競技方法:全試合5ゲームマッチとする。

ベンチについては、番号の若い方が本部側とする。

ベンチコーチ・審判等スムーズな試合進行にご協力願います。

練習割当

	3コート	4コート	5コート	6コート	7コート	8コート
8:00開始	見前	こずかた	こずかた	土淵	土淵・盛岡市	盛岡市
	↓	↓	↓	↓	↓	↓
8:45終了	↓	↓	↓	↓	↓	↓

本部手伝い 9:00～こずかた 10:30～見前
 12:00～土淵スポ少 13:30～15:00盛岡市スポ少

男子シングルス6年の部

第1位 吉田 蓮(盛岡市スポ少)

第2位 竹内 悠真(こずかたSTC)

第3位 大坪 厚貴(こずかたSTC)

第3位 小田島 竜司(見前STC.Jr)

女子シングルス6年の部

第1位 畠山 真碧(こずかたSTC)

第2位 藤原 亜咲(こずかたSTC)

第3位 千野 美海(こずかたSTC)

第3位 田中 もも(こずかたSTC)

男子シングルス5年生以下の部

第1位 田中 佑樹(こずかたSTC)

第2位 谷口 悠太(こずかたSTC)

第3位 岡 篤(こずかたSTC)

第3位 細川 幸祐(こずかたSTC)

女子シングルス5年生以下の部

第1位 赤間 音寧(こずかたSTC)

第2位 岩泉 野々香(土淵スポ少)

第3位 千野 結海(こずかたSTC)

第3位 福田 彩華(見前STC.Jr)

ダブルス4年生以下の部

第1位 網取郁人・近藤颯人(盛岡市スポ少)

第2位 佐藤柊耶・瀬川真央(こずかたSTC)

第3位 山岸煌誠・齊藤輝(盛岡市スポ少)

第3位 今井幸花・千葉七海(土淵スポ少)


全体参加人数 58人

競技開始時刻 9:00

競技終了時刻 15:30

天候:晴れ

フェアプレーで盛岡を元気に!

あくしゅ・あいさつ・ありがとう 

平成30年度 第23回盛岡市長杯小学生ソフトテニス大会

平成30年8月19日(日) 県営運動公園テニスコート

男子6年の部シングルス 予選リーグ

A	選手名	チーム名	1	2	3	4	勝点	得失差	順位
1	吉田 蓮	盛岡市スポ少		③	③	③	3		1
2	高橋 優斗	見前STC.Jr	0		③	③	2		2
3	大坪 厚貴	こずかたSTC	0	0		③	1		3
4	亀山 蒼太	見前STC.Jr	0	1	2		0		4

男子6年の部シングルス 予選リーグ

B	選手名	チーム名	5	6	7	8	勝点	得失差	順位
5	小田島 竜司	見前STC.Jr		③	1	1	1		3
6	井口 良太	盛岡市スポ少	1		0	0	0		4
7	吉田 遥大	盛岡市スポ少	③	③		1	2		2
8	竹内 悠真	こずかたSTC	③	③	③		3		1

男子5年以下の部シングルス 予選リーグ

C	選手名	チーム名	9	10	11		勝点	得失差	順位
9	田中 佑樹	こずかたSTC		③	③		2		1
10	白土 碧泉	こずかたSTC	0		2		0		3
11	細川 幸祐	こずかたSTC	1	③			1		2

男子5年以下の部シングルス 予選リーグ

D	選手名	チーム名	12	13	14		勝点	得失差	順位
12	岡 篤	こずかたSTC		③	0		1		2
13	星野 貴洋	こずかたSTC	0		0		0		3
14	谷口 悠太	こずかたSTC	③	③			2		1

女子5年以下の部シングルス 予選リーグ

H	選手名	チーム名	26	27	28		勝点	得失差	順位
26	岩泉 野々香	土淵スポ少		③	③		2		1
27	佐々木 優良	見前STC.Jr	0		0		0		3
28	千野 結海	こずかたSTC	0	③			1		2

女子5年以下の部シングルス 予選リーグ

I	選手名	チーム名	29	30	31		勝点	得失差	順位
29	福田 彩華	見前STC.Jr		③	2		1		2
30	府金 咲希	土淵スポ少	1		0		0		3
31	佐々木 結衣	土淵スポ少	③	③			2		1

女子5年以下の部シングルス 予選リーグ

J	選手名	チーム名	32	33	34		勝点	得失差	順位
32	赤間 音寧	こずかたSTC		③	③		2		1
33	府金 沙恵	土淵スポ少	0		0		0		3
34	小幡 実夢	土淵スポ少	1	③			1		2

女子6年の部シングルス 予選リーグ

E	選手名	チーム名	15	16	17	18	勝点	得失差	順位
15	工藤 綾乃	こずかたSTC		③	1	③	2		2
16	井上 綾菜	土淵スポ少	0		0	0	0		4
17	千野 美海	こずかたSTC	③	③		③	3		1
18	瀬川 琳央	土淵スポ少	0	③	0		1		3

女子6年の部シングルス 予選リーグ

F	選手名	チーム名	19	20	21		勝点	得失差	順位
19	盛田 紗彩	盛岡市スポ少		③	1		1		2
20	飯岡 麻帆	土淵スポ少	0		0		0		3
21	田中 もも	こずかたSTC	③	③			2		1

女子6年の部シングルス 予選リーグ

G	選手名	チーム名	22	23	24	25	勝点	得失差	順位
22	藤原 亜咲	こずかたSTC			③	③	2		1
23	坂倉 こころ	土淵スポ少							
24	畠山 真碧	こずかたSTC	0			③	1		2
25	菊池 うらら	見前STC.Jr	0		0				3

4年生以下ダブルス 予選リーグ

K	選手名	チーム名	35	36	37	38	勝点	得失差	順位
35	綱取 郁人 ・ 近藤 颯人	盛岡市スポ少		③	③	③	2		1
36	細越 くるみ ・ オープン	土淵	1		③	③			4
37	川崎 遥 ・ 坂倉 みのり	土淵スポ少	1	1		1	0		3
38	新山 遼 ・ 加藤 今	盛岡市スポ少	0	0	③		1		2

4年生以下ダブルス 予選リーグ

L	選手名	チーム名	39	40	41		勝点	得失差	順位
39	生平 瑛人 ・ 西野 葵泉	見前STC.Jr		2	③		1		2
40	小野寺 杏梨 ・ 姉帯 梨央	盛岡市スポ少	③		③		2		1
41	藤原 ことは ・ 井上 日花瑠	土淵スポ少	2	1			0		3

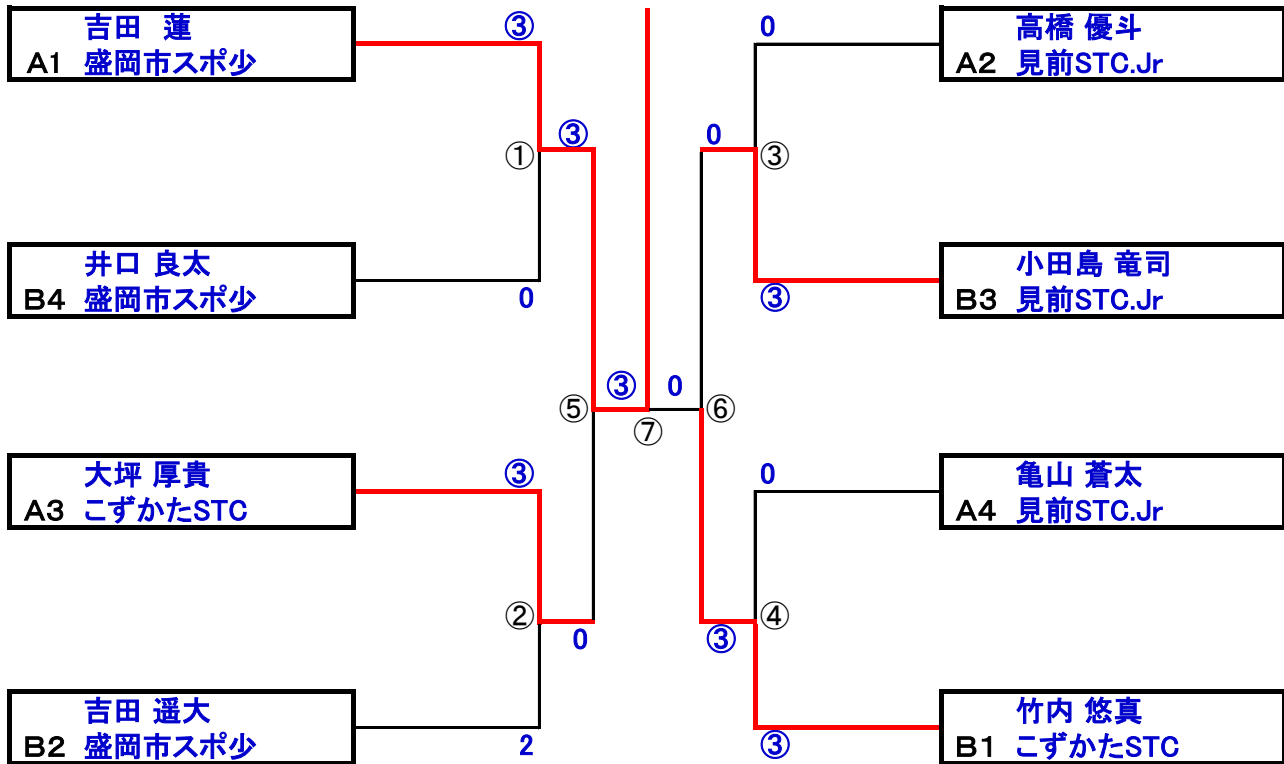
4年生以下ダブルス 予選リーグ

M	選手名	チーム名	42	43	44		勝点	得失差	順位
42	佐藤 柊耶 ・ 瀬川 真央	こずかたSTC		③	③		2		1
43	八重樫 依鞠 ・ 小笠原 悠華	盛岡市スポ少	0		1		0		3
44	山岸 煌誠 ・ 齊藤 輝	盛岡市スポ少	1	③			1		2

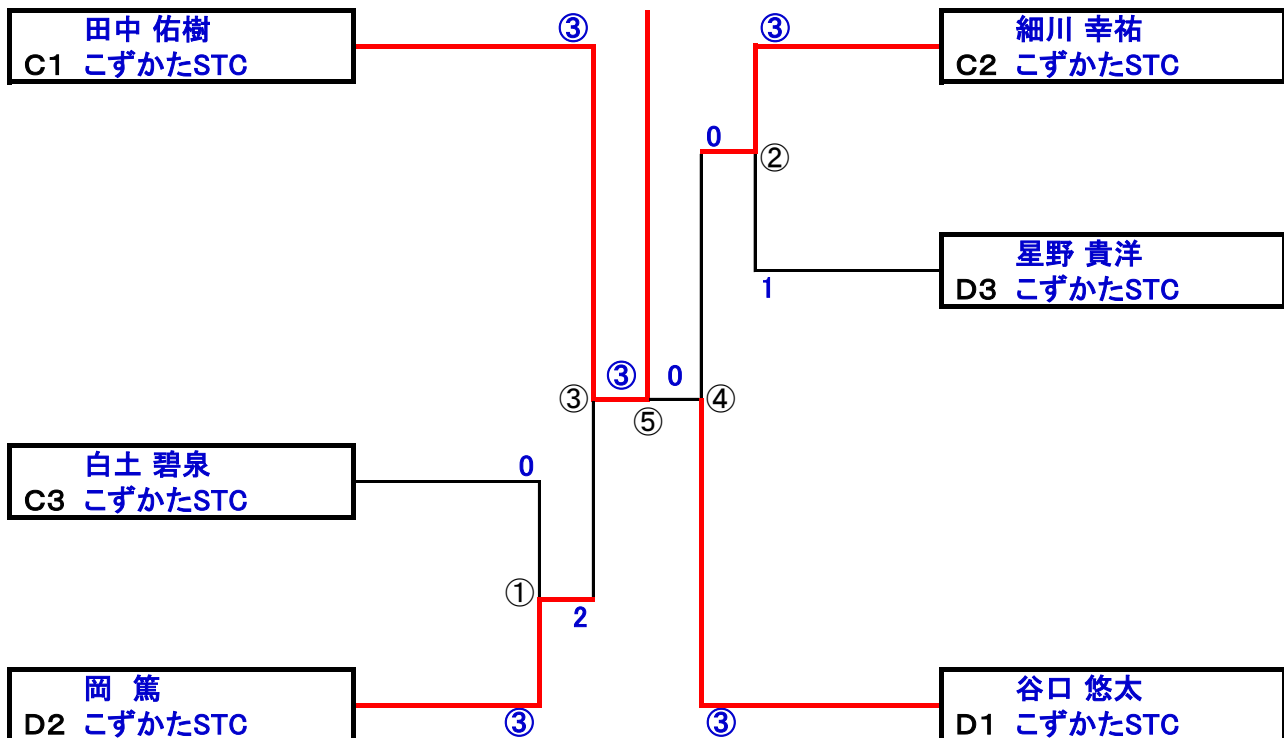
4年生以下ダブルス 予選リーグ

N	選手名	チーム名	45	46	47		勝点	得失差	順位
45	今井 幸花 ・ 千葉 七海	土淵スポ少		③	③		2		1
46	綱取 音日 ・ 中村 優桜	盛岡市スポ少	0		③		1		2
47	武藤 優芽 ・ 上山 桃花	見前STC.Jr	2	2					3

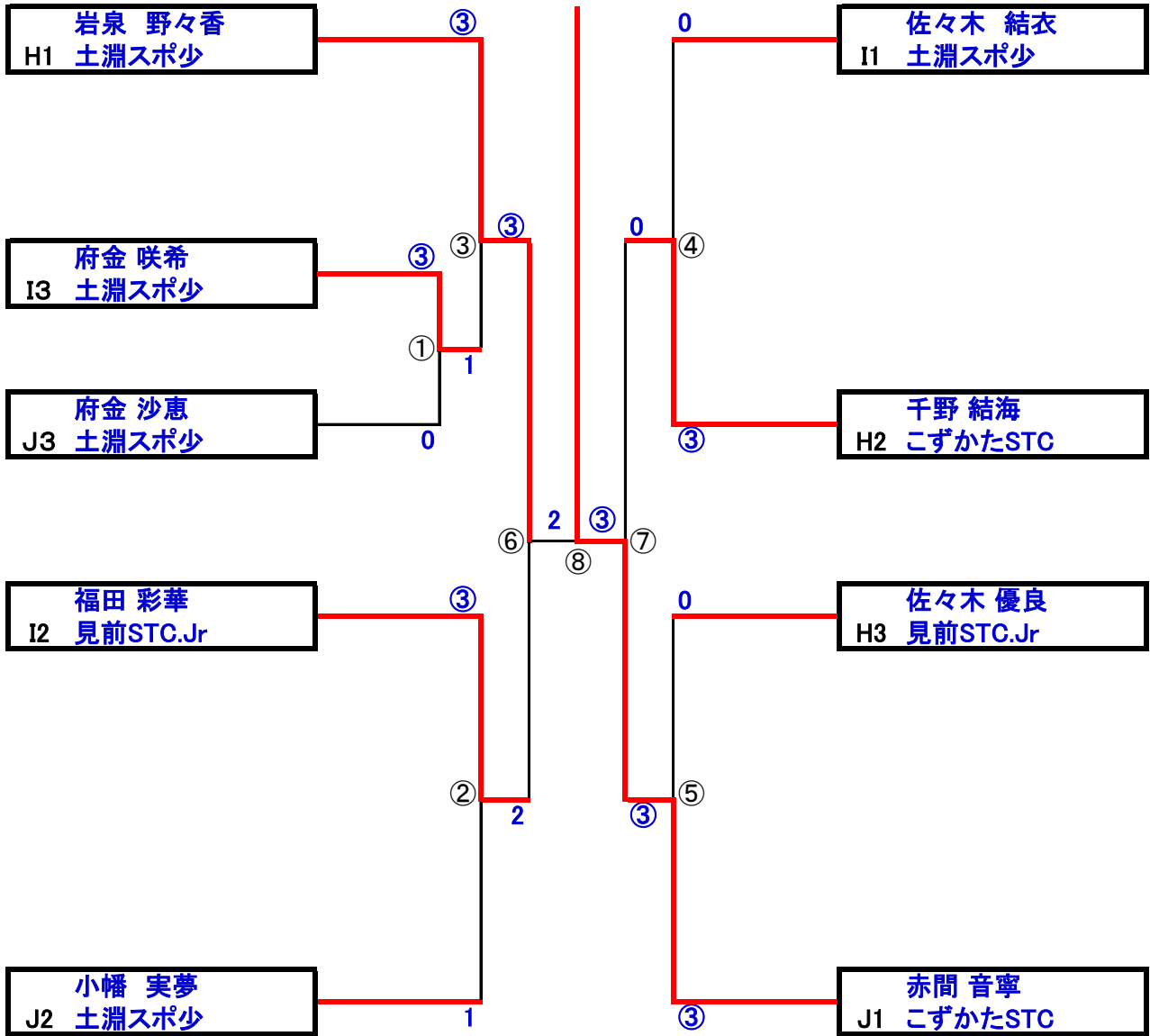
男子6年生決勝トーナメント



男子5年生以下決勝トーナメント



女子5年生以下決勝トーナメント



4年以下決勝トーナメント

