

平成30年度

盛岡市小学生ソフトテニス選手権大会

平成30年9月29日(土)
岩手県営運動公園テニスコート

試合進行表

コート→		3コート			4コート			5コート			6コート		
種目→		男子(女子)			男子(女子)			女子			女子		
順番	時間	試合	審判	試合	審判	試合	審判	試合	審判	試合	審判		
1	9:00	16	17	18	19	20	21	10	11	12	13	14	15
2	20	1	2	3	4	5	6	11	12	10	22	23	24
3	40	7	8	9	5	6	4	14	15	13	20	21	19
4	10:00	8	9	7	2	3	1	17	18	16	23	24	22
5	20	4	6	5	1	3	2	10	12	11	13	15	14
6	40	7	9	8				16	18	17	19	21	20
7	11:00		②	C1		①	A1	22	24	23			
8	20		④	敗		③	敗		①	D1		②	H1
9	40					⑤	↓		③	敗		④	敗
10	12:00					⑥	↓		⑤	↓		⑥	↓
11	20					⑦	↓		⑦	↓		⑧	↓
12	40					決勝	↓		⑨	↓		⑩	↓
13	13:00								⑪	↓		⑫	↓
14	20								⑬	↓			
15	40								決勝	↓			
16	14:00												
17	20												
18	40												
19	15:00												
20	20												
21	40												
22	16:00												

※予選リーグは指定審判
※トーナメント 敗→敗者審判
A1,C1,D1,H1→A・C・D・Hリーグ1位のペア

主催：盛岡市ソフトテニス協会

主管：岩手県小学生ソフトテニス連盟盛岡支部

開会式

閉会式

1.役員・選手整列

1.役員・選手整列

2.開式通告

2.開式通告

3.優勝カップ返還

3.成績発表

4.大会会長挨拶

4.表彰

5.競技上の注意

5.大会会長挨拶

6.選手宣誓

6.閉式通告

7.閉式通告

7.役員・選手退場

8.役員・選手退場

受付:8:15～ 監督者会議:8:40～ 練習割当:8:00～8:45

開会式 8:55～ 試合開始:9:00～

競技方法:全試合5ゲームマッチとする。

ベンチについては、番号の若い方が本部側とする。

ベンチコーチ・審判等スムーズな試合進行にご協力願います。

練習割当

	3コート	4コート	5コート	6コート
8:00開始	見前	土淵	盛岡市	こずかた
↓	↓	↓	↓	↓
8:45終了	↓	↓	↓	↓

本部手伝い 9:00～こずかた 10:00～見前
11:00～土淵スポ少 12:00～13:00盛岡市スポ少

男子の部

女子の部

第1位 吉田蓮・谷口悠太(盛岡市・こずかた)

第1位 工藤綾乃・藤原亜咲(こずかたSTC)

第2位 田中佑樹・岡 篤(こずかたSTC)

第2位 田中もも・畠山真碧(こずかたSTC)

第3位 高橋優斗・亀山蒼太(見前STC.Jr)

第3位 瀬川琳央・岩泉野々香(土淵スポ少)

第3位 吉田遼大・井口良太(盛岡市スポ少)

第3位 千野美海・盛田紗彩(こずかた・盛岡市)

全体参加人数 47人

競技開始時刻 9:00

競技終了時刻 15:30

天候:晴れ

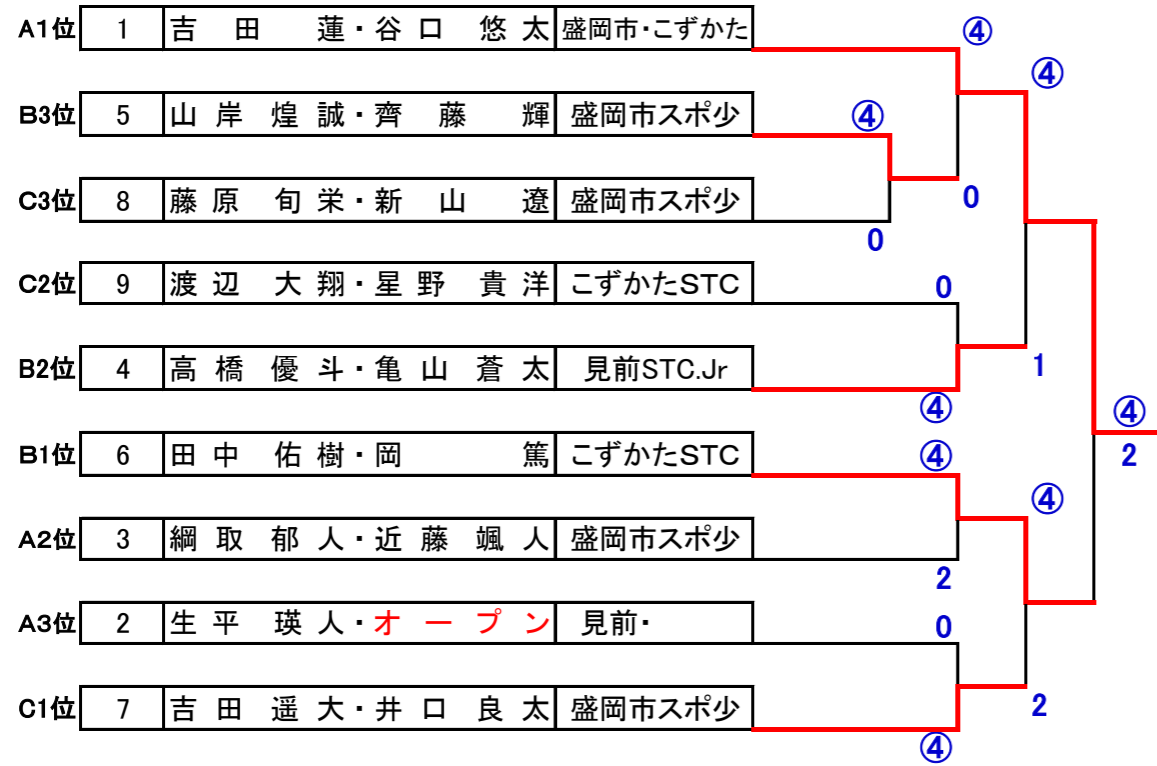
フェアプレーで盛岡を元気に!

あくしゅ・あいさつ・ありがとう 

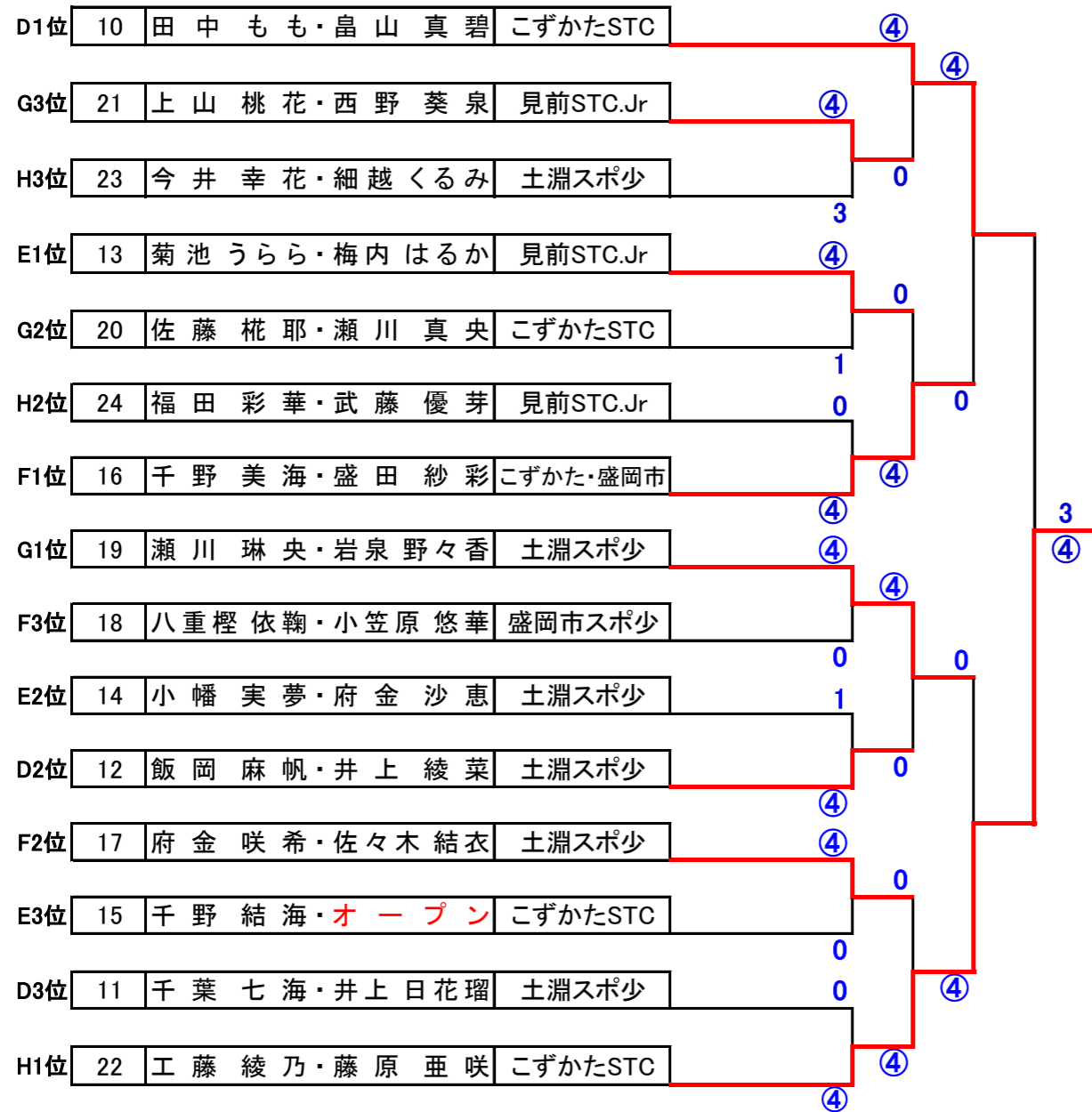
平成30年度 盛岡市小学生ソフトテニス選手権大会

平成30年9月29日(土) 岩手県営運動公園テニスコート

男子の部 決勝トーナメント



女子の部 決勝トーナメント



男子の部 予選リーグ

A	選手名	チーム名	1	2	3	勝点	得失差	順位
1	吉田 蓮・谷口 悠太	盛岡市・こずかた		③	③	1		1
2	生平 瑛人・オープン	見前・	1		0			3
3	綱取 郁人・近藤 颯人	盛岡市スポ少	0	③		0		2

男子の部 予選リーグ

B	選手名	チーム名	4	5	6	勝点	得失差	順位
4	高橋 優斗・亀山 蒼太	見前STC.Jr		③	0	1		2
5	山岸 煌誠・齊藤 輝	盛岡市スポ少	0		2	0		3
6	田中 佑樹・岡 篤	こずかたSTC	③	③		2		1

男子の部 予選リーグ

C	選手名	チーム名	7	8	9	勝点	得失差	順位
7	吉田 遥大・井口 良太	盛岡市スポ少		③	③	2		1
8	藤原 旬栄・新山 遼	盛岡市スポ少	0		2	0		3
9	渡辺 大翔・星野 貴洋	こずかたSTC	0	③		1		2

女子の部 予選リーグ

D	選手名	チーム名	10	11	12	勝点	得失差	順位
10	田中 もも・畠山 真碧	こずかたSTC		③	③	2		1
11	千葉 七海・井上 日花瑠	土淵スポ少	0		0	0		3
12	飯岡 麻帆・井上 綾菜	土淵スポ少	0	③		1		2

女子の部 予選リーグ

E	選手名	チーム名	13	14	15	勝点	得失差	順位
13	菊池 うらら・梅内 はるか	見前STC.Jr		③	1	1		1
14	小幡 実夢・府金 沙恵	土淵スポ少	0		0	0		2
15	千野 結海・赤間 音寧	こずかたSTC	③	③				3

女子の部 予選リーグ

F	選手名	チーム名	16	17	18	勝点	得失差	順位
16	千野 美海・盛田 紗彩	こずかた・盛岡市		③	③	2		1
17	府金 咲希・佐々木 結衣	土淵スポ少	0		③	1		2
18	八重樫 依鞠・小笠原 悠華	盛岡市スポ少	0	1		0		3

女子の部 予選リーグ

G	選手名	チーム名	19	20	21	勝点	得失差	順位
19	瀬川 琳央・岩泉 野々香	土淵スポ少		③	③	2		1
20	佐藤 柊耶・瀬川 真央	こずかたSTC	1		③	1		2
21	上山 桃花・西野 葵泉	見前STC.Jr	0	0		0		3

女子の部 予選リーグ

H	選手名	チーム名	22	23	24	勝点	得失差	順位
22	工藤 綾乃・藤原 亜咲	こずかたSTC		③	③	2		1
23	今井 幸花・細越 くるみ	土淵スポ少	0		1	0		3
24	福田 彩華・武藤 優芽	見前STC.Jr	0	③		1		2

オープン