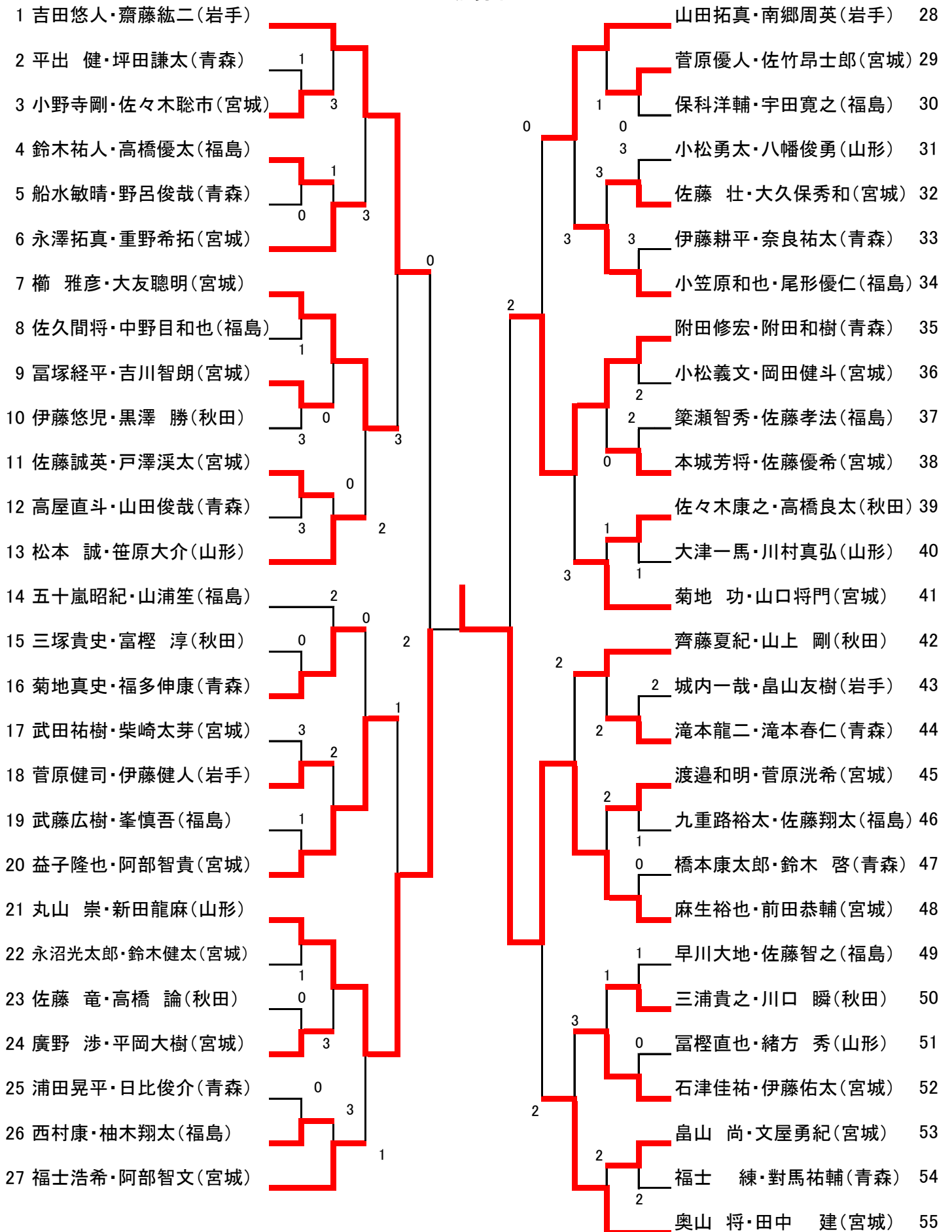
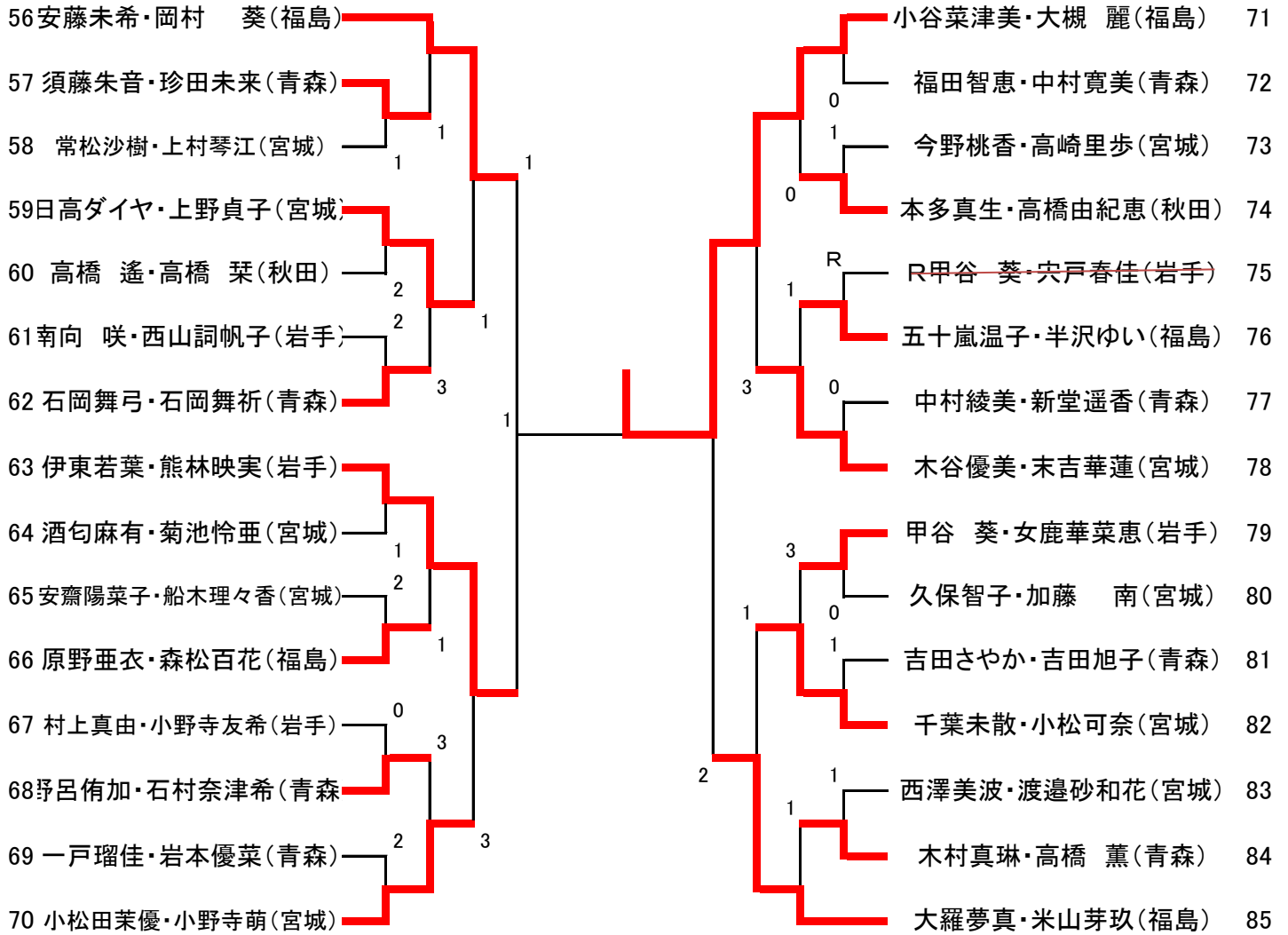


第56回東北ソフトテニス選手権大会

<一般男子>



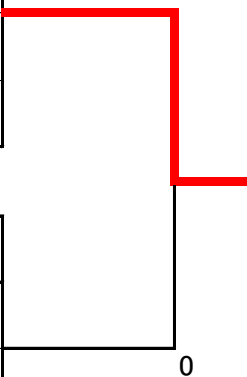
<一般女子>



<成年女子>

A	選手名 (所属)	86	87	88	勝率	得失点差	順位
86	大高さおり・鈴木由美子 (宮城)		④	④	2/2		1
87	苫米地江里子・晴山洋子 (青森・岩手)	0		1	0/2		3
88	高森麻佳・鈴木亜沙美 (青森)	0	④		1/2		2

B	選手名 (所属)	89	90	91	勝率	得失点差	順位
89	天間有香・工藤聡子 (青森)		④	2	1/2		2
90	井上恭子・畠山純子 (青森)	0		0	0/2		3
91	岡田美幸・藤原優子 (岩手)	④	④		2/2		1



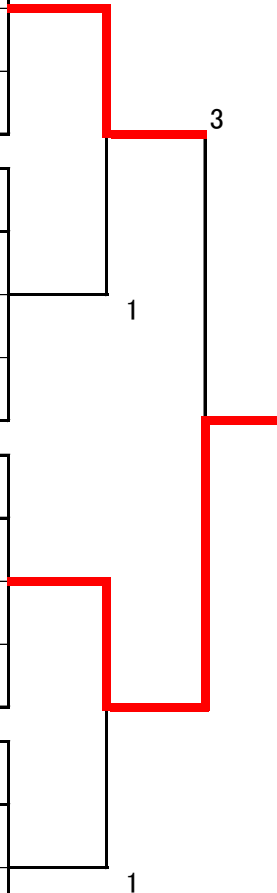
<成年男子>

A	選手名(所属)	92	93	94	勝率	得失点差	順位
92	袴田雅也・佐々木雅也 (秋田・岩手)		④	④	2/2		1
93	中倉隆雄・福島 健(宮城)	2		3	0/2		3
94	中川 玲・星野信裕(岩手)	1	④		1/2		2

B	選手名(所属)	95	96	97	勝率	得失点差	順位
95	本田一茂・佐々木聡(宮城)		④	④	2/2		1
96	佐々木伸悟・畠山 晃(岩手)	1		2	0/2		3
97	貝瀬 清・貝瀬朋也(青森)	2	④		1/2		2

C	選手名(所属)	98	99	100	勝率	得失点差	順位
98	石森慶哉・久保司(宮城・青森)		④	④	2/2		1
99	菅野知之・大高健二(福島・宮城)	1		④	1/2		2
100	清水畑貴彦・泉 明(岩手)	1	2		0/2		3

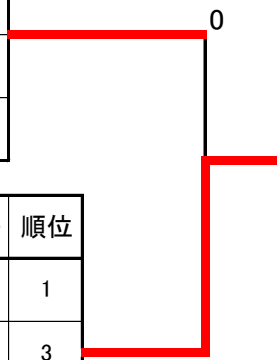
D	選手名(所属)	101	102	103	勝率	得失点差	順位
101	菊池俊次・大道拓也(岩手)		④	④	2/2		1
102	手塚正弘・山口泰道(青森)	0		1	0/2		3
103	笠原幸喜・山内卓也(宮城)	0	④		1/2		2



<シニア女子45>

A	選手名(所属)	104	105	106	勝率	得失点差	順位
104	権藤理咲・根本正枝 (福島・宮城)		2	④			2
105	高橋幸子・植村とし子(岩手)	④		④			1
106	中村富貴子・吉浦美幸(青森)	2	2				3

B	選手名(所属)	107	108	109	110	勝率	得失点差	順位
107	高野知子・水戸智春(宮城)		④	④	④	3/3		1
108	船渡康子・南向恵美子(岩手)	1		④	2	1/3	6-6=0	3
109	塩田咲江・齋藤愛子(福島)	1	2		④	1/3	6-5=1	2
110	金真由美・鈴木明子(秋田)	1	④	1		1/3	5-6=-1	4



<シニア男子45>

	選手名(所属)	111	112	113	114	勝率	得失点差	順位
111	宮原孝次・早坂 弘(宮城)		④	④	④	3/3		1
112	石岡重政・工藤祐嗣(青森)	1		1	0	0/3		4
113	工藤英明・近藤英之(秋田)	1	④		3	1/3		3
114	伊東 茂・五十嵐敏幸(岩手)	0	④	④		2/3		2

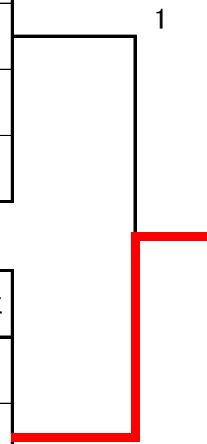
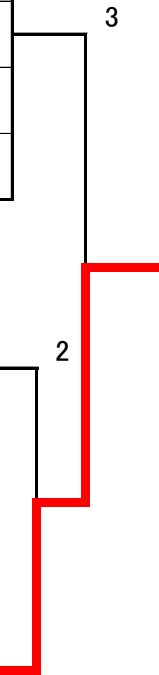
A	選手名(所属)	115	116	117	勝率	得失点差	順位
115	相馬孝志・佐々木公貴 (宮城・青森)		2	④	1/2	6-7=-1	2
116	中村英和・田中偉嗣(青森)	④		R0	1/2	4-6=-2	1
117	青木伸夫・遠藤吉嗣(福島)	3	④		1/2	7-4=3	3

	選手名(所属)	118	119	120	勝率	得失点差	順位
118	菊地征則・伊藤哲也(秋田)		1	④	1/2		2
119	榎本茂正・樋渡 隆(山形)	④		④	2/2		1
120	小田桐 肇・石岡正樹(青森)	2	2		0/2		3

<シニア男子50>

	選手名(所属)					勝率	得失点差	順位
121	山田雅宏・朝日田倫明(岩手)		④	④	1	2/3		2
122	渋谷 学・前田勝典(青森)	1		④	3	1/3		3
123	石井勝彦・小松克至(山形)	0	1		2	0/3		4
124	上山則夫・野田口順弘(岩手)	④	④	④		3/3		1

	選手名(所属)	125	126	127	128	勝率	得失点差	順位
125	仲田雅信・畑山浩志(宮城)		④	④	2	2/3		2
126	荻原幸和・大木戸希(岩手)	2		0	④	1/3		4
127	鈴木光浩・角田敏明(福島)	1	④		0	1/3		3
128	進藤英三・佐藤義人(岩手)	④	④	④		3/3		1



<シニア女子50>

A	選手名(所属)	129	130	131	勝率	得失点差	順位
129	佐藤文音・佐藤ルミ(山形)		④	3	1/2		2
130	清野智英・野田真弓(青森)	0		0	0/2		3
131	中野直美・玉橋京子(福島)	④	④		2/2		1

B	選手名(所属)	132	133	134	勝率	得失点差	順位
132	吉田由香・佐藤きみ子(岩手)		④	2	1/2		2
133	一戸智鶴子・煤田千佳子(青森)	1		0	0/2		3
134	相沢洋子・三津谷優子(宮城)	④	④		2/2		1

C	選手名(所属)	135	136	137	勝率	得失点差	順位
135	熊谷江津子・拜原みゆき(宮城)		④	④	2/2		1
136	長崎育子・永澤智子(青森)	0		④	1/2		2
137	大内里子・松田紀子(山形)	0	0		0/2		3

決勝リーグ

	選手名(所属)	A	B	C	勝率	得失点差	順位
A	中野直美・玉橋京子(宮城)		0	1	0/2		3
B	相沢洋子・三津谷優子(宮城)	④		④	2/2		1
C	熊谷江津子・拜原みゆき(宮城)	④	0		1/2		2

<シニア女子55>

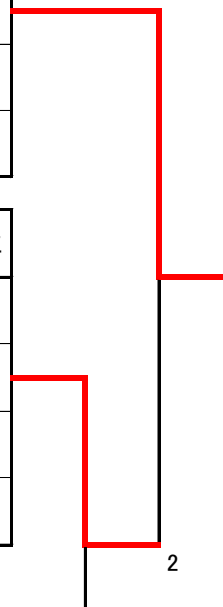
138	加藤佳代・佐藤久子(岩手)					千葉季美枝・幅真里子(岩手)	150
139	諏訪辺悦子・諏訪辺久子(青森)	0				池田満喜子・太田弘子(青森)	151
140	石川洋子・坪木昭子(宮城)		3			齋藤里江子・佐藤孝子(秋田)	152
141	岡田恵美子・野辺地政江(青森)	3		0		佐藤美根子・中原和恵(宮城)	153
142	伊藤ノ子・佐藤京子(岩手)		3	1		中野目理津子・清田才子(福島)	154
143	菅原 薫・五十嵐峰子(山形)				2	坂下夕カ・金子郁子(青森)	155
144	小野寺真智子・渡邊笑美子(みやぎ)				0	土門靖子・鈴木節子(青森)	156
145	大川美代子・高橋ゆき(青森)				2	関谷智子・熊谷良枝(宮城・福島)	157
146	鎌田成子・石川滋子(秋田)	2	0		3	高橋麗子・高橋範子(岩手)	158
147	伏山幸子・久慈陽子(岩手)		0		2	我妻寿美子・小野田妙子(山形)	159
148	石田花子・山崎田鶴子(青森)	1		3	1	荒井静子・山内智志代(青森)	160
149	那知上由紀子・穂積洋子(福島)				2	水間秋子・田中弘子(宮城)	161

<シニア男子55>

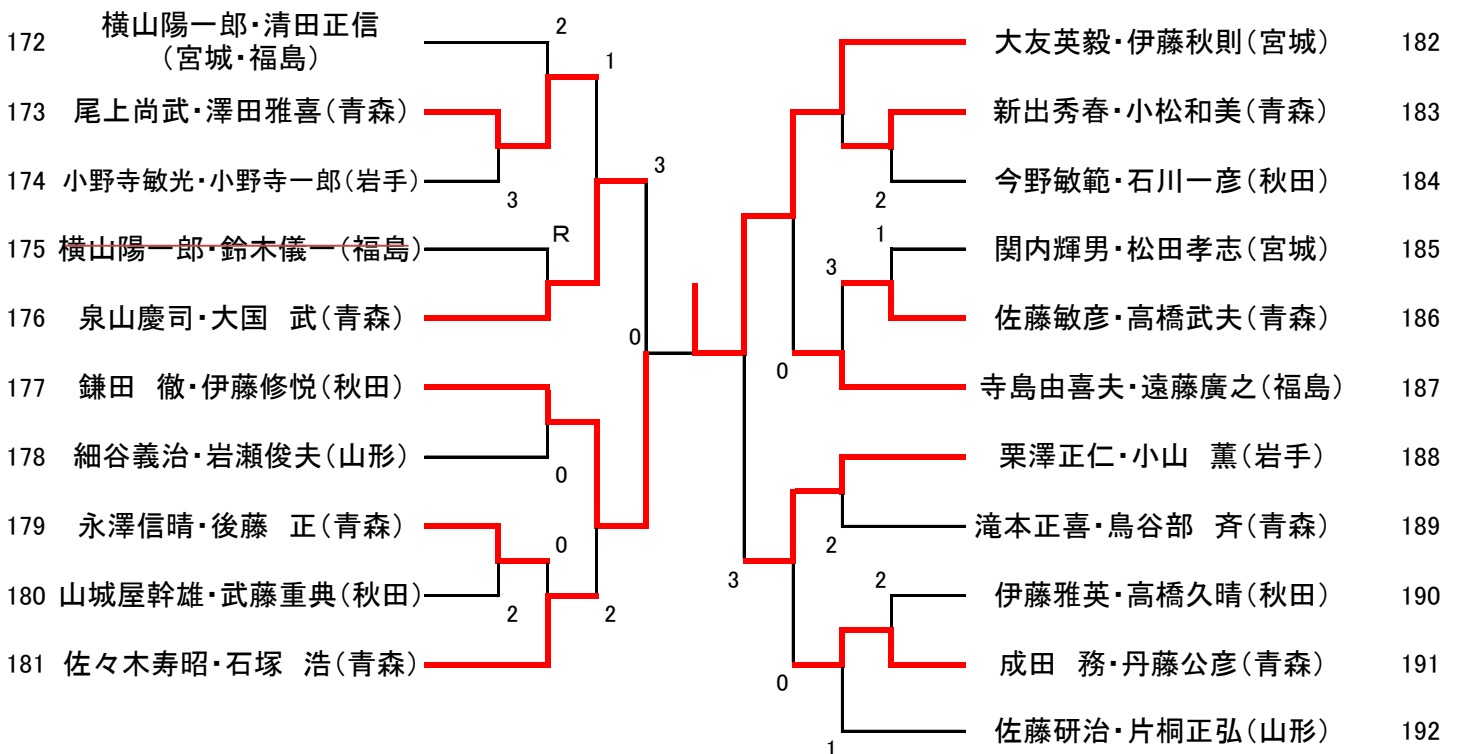
	選手名(所属)	162	163	164	165	勝率	得失点差	順位
162	中野雅弘・佐藤光一(福島)		④	④	④	3/3		1
163	佐藤博彦・渡部光一(秋田)	2		④	2	1/3		3
164	川島 博・高橋正人(岩手)	1	0		0	0/3		4
165	佐々木泰・野地 尚(宮城)	1	④	④		2/3		2

	選手名(所属)	166	167	168	169	勝率	得失点差	順位
166	及川 悟・金野則男(岩手)		④	3		1/2		2
167	高階健一・安藤 昭(山形)	2		1		0/2		3
168	斉藤 満・山辺鉄春(青森)	④	④			2/2		1
169	兼子直美・鈴木貴一(福島)							

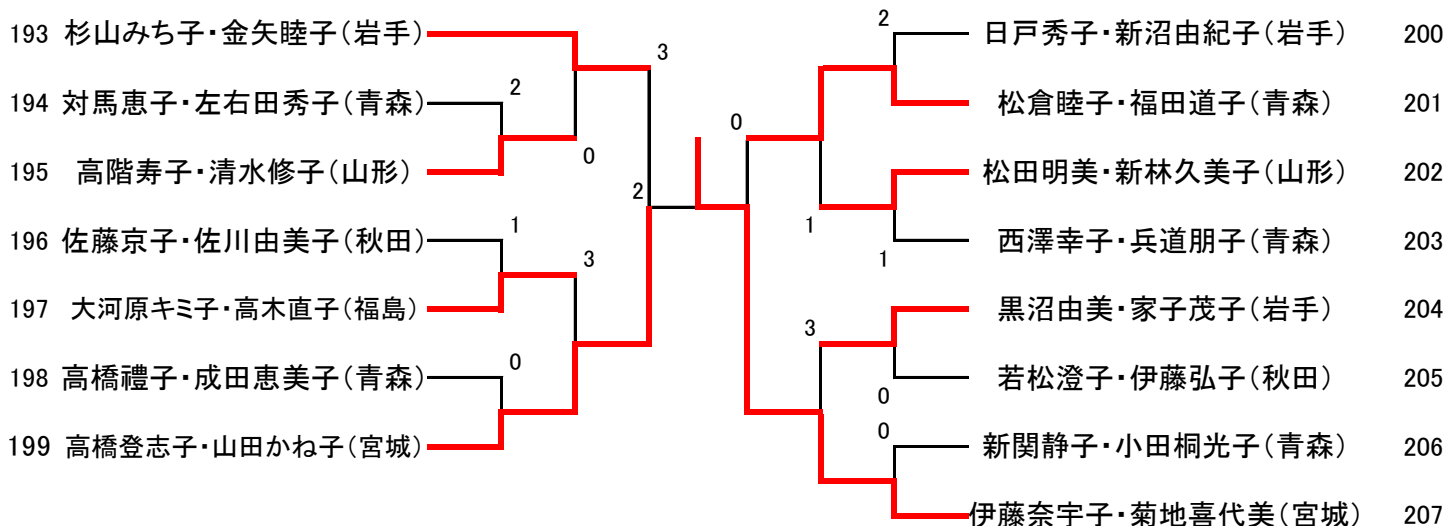
C	選手名(所属)	170	171	172	勝率	得失点差	順位
170	近江雅喜・日野正康(岩手)		④	④	2/2		1
171	五十嵐克徳・金田一國明 (宮城・岩手)	1		④	1/2		2
172	梅津弘見・柏倉達雄(山形)	0	0		0/2		3



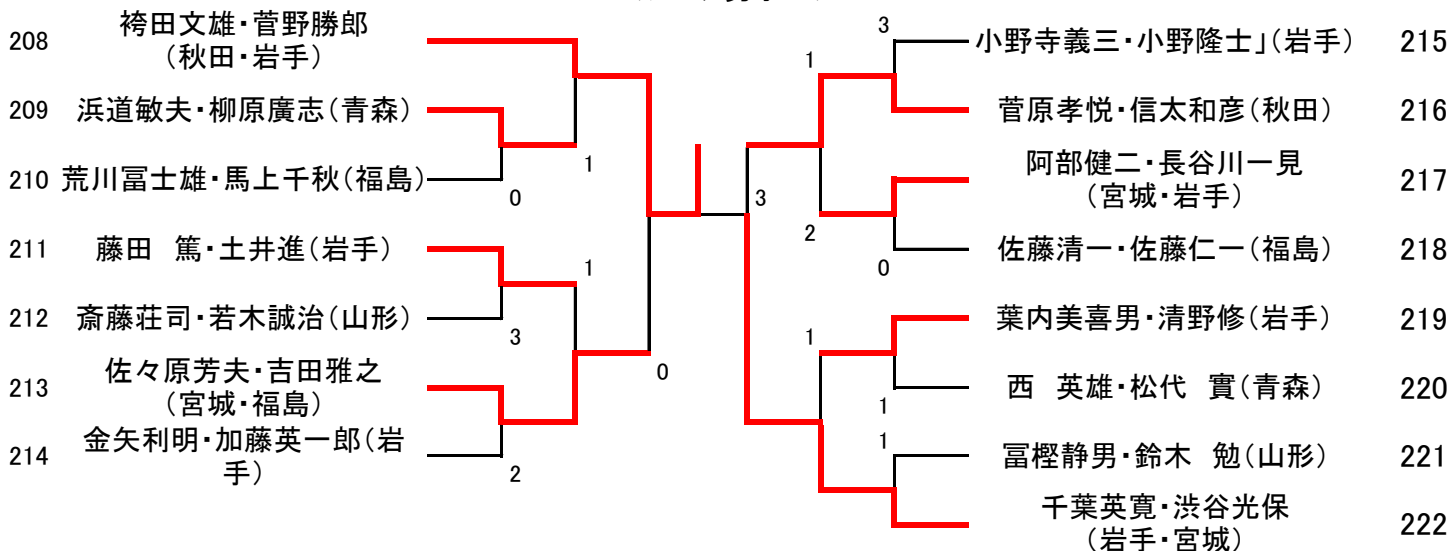
<シニア男子60>



<シニア女子60>



<シニア男子65>



<シニア女子65>

	選手名(所属)	223	224	225	勝率	得失点差	順位
223	芳賀美紀子・佐々木公子(宮城・岩手)		④	④	2/2		1
224	対馬明子・斎藤 育(青森)	1		0	0/2		3
225	児玉恵子・森山輝子(岩手・宮城)	1	④		1/2		2

	選手名(所属)	226	227	228	229	勝率	得失点差	順位
226	城明美・佐藤匡子(岩手)		④	④	④	3/3		1
227	岩根秀子・高瀬由紀子(青森)	1		④	2	1/3		3
228	木村慧子・桂木静子(青森)	1	0		0	0/3		4
229	吉田シサ子・新妻恭子(福島)	0	④	④		2/3		2

3

<シニア男子70>

	選手名(所属)	230	231	232	勝率	得失点差	順位
230	小田島祥夫・高橋 建(宮城)		④	1	1/2		2
231	古内和雄・沢口 繁(青森)	2		0	0/2		3
232	石川嘉信・児玉 進(岩手)	④	④		2/2		1

	選手名(所属)	233	234	235	勝率	得失点差	順位
233	鍵 茂・本田茂雄(宮城)		④	④	2/2		1
234	大山一夫・渡辺美和(秋田)	2		1	0/2		3
235	高橋睦夫・安倍政一(岩手)	2	④		1/2		2

<シニア女子70>

	選手名(所属)	236	237	238	239	勝率	得失点差	順位
236	佐々木レイ子・川口玲子(岩手)		④	④	④	3/3		1
237	細川久美子・三浦キヨ子(青森)	2		④	④	2/3		2
238	千田栄子・藤澤サツ子(岩手)	0	2		2	0/3		4
239	長岐美奈子・村松洋子(秋田)	0	0	④		1/3		3

<シニア男子75>

	選手名(所属)	240	241	242	勝率	得失点差	順位
240	平 寿郎・菊池栄光(岩手)		④	1	1/2	5-5=0	2
241	石川 達・鈴木睦男(宮城)	1		④	1/2	5-6=-1	3
242	千葉哲郎・伊藤清(岩手)	④	2		1/2	6-5=1	1

<シニア女子75>

	選手名(所属)	243	244	245	246	勝率	得失点差	順位
243	菅野房子・島野嘉子(岩手)		④	④	④	3/3		1
244	伊藤よし子・和田ヒロ子(青森)	0		1	1	0/3		4
245	渡部芙実子・高坂陽子(青森)	0	④		2	1/3		3
246	田邊益子・前川原紀子(青森)	1	④	④		2/3		2