

<ゆりブロック>

予選リーグ

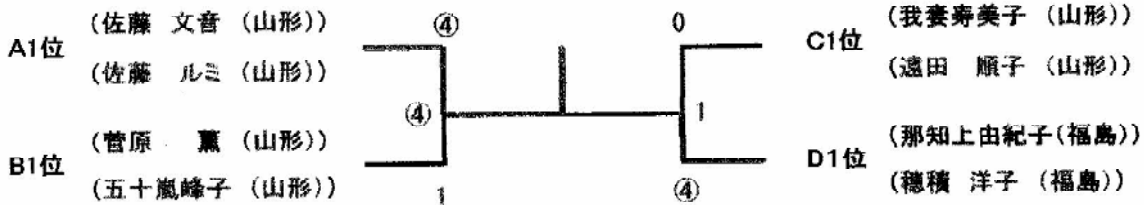
No.	A			1	2	3	勝	負	順
1	佐藤 文音 (山形)				④	④	2	0	1
	佐藤 ルミ (山形)								
2	関本 敬子 (福島)	0			④		1	1	2
	磯目 克子 (福島)								
3	渡部 昌代 (福島)	0	1				0	2	3
	村上 祥子 (福島)								

No.	C			7	8	9	勝	負	順
7	糠枝 イク (岩手)				④		3	1	1
	佐藤由紀子 (岩手)								
8	黒沢 久子 (福島)	2				1	0	2	3
	阿部 靖子 (福島)								
9	我妻寿美子 (山形)	④	④				2	0	1
	遠田 順子 (山形)								

No.	B			4	5	6	勝	負	順
4	菅原 薫 (山形)				④	④	2	0	1
	五十嵐峰子 (山形)								
5	三國 幸子 (岩手)	1				0	0	2	3
	高野橋光枝 (岩手)								
6	中野 直美 (福島)	3	④				1	1	2
	鈴木 紀恵 (福島)								

No.	D			10	11	12	勝	負	順
10	松橋 良子 (秋田)				④		2	1	1
	中屋 史子 (岩手)								
11	須藤 敦子 (山形)	2				0	0	2	3
	松田 紀子 (山形)								
12	那知上由紀子 (福島)	④	④				2	0	1
	穂積 洋子 (福島)								

決勝トーナメント



<きくブロック>

予選リーグ

No.	A	1	2	3	勝	負	順
1	水間 秋子 (宮城) 田中 弘子 (宮城)	/	④	④	2	0	1
2	村上 孝子 (福島) 深野 利子 (福島)	0	/	2	0	2	3
3	松井由美子 (岩手) 小笠原仁子 (岩手)	3	④	/	1	1	2

No.	D	10	11	12	13	勝	負	順
10	渡辺富貴子 (宮城) 氏家 昇子 (宮城)	/	④	④	④	3	0	1
11	植村とし子 (岩手) 幅 真里子 (岩手)	2	/	④	④	2	1	2
12	小林 恵子 (福島) 石川 弘美 (福島)	1	0	/	0	0	3	4
13	岡田恵美子 (青森) 福田 通子 (青森)	0	3	④	/	1	2	3

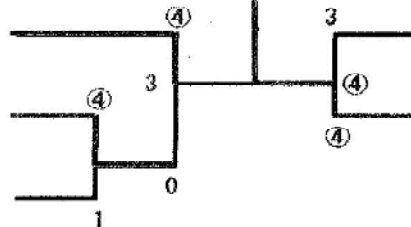
No.	B	4	5	6	勝	負	順
4	大河原キミ子 (福島) 高木 直子 (福島)	/	④	3	1	1	2
5	佐藤 恵美 (宮城) 古山 泰子 (宮城)	2	/	3	0	2	3
6	杉山みち子 (岩手) 金矢 睦子 (岩手)	④	④	/	2	0	1

No.	E	14	15	16	17	勝	負	順
14	小野寺真智子 (宮城) 小原 智子 (岩手)	/	④	④	④	3	0	1
15	花見千恵子 (福島) 矢吹 圭子 (福島)	0	/	0	④	1	2	3
16	古河 真理 (福島) 玉木 由美 (福島)	0	④	/	④	2	1	2
17	菅原かつ子 (岩手) 佐藤たか子 (岩手)	0	1	1	/	0	3	4

No.	C	7	8	9	勝	負	順
7	本木としえ (岩手) 渋谷久美子 (宮城)	/	1	1	0	2	3
8	阿部 潤子 (福島) 玉橋 京子 (福島)	④	/	3	1	1	2
9	佐々木和子 (宮城) 松野 祥子 (宮城)	④	④	/	2	0	1

決勝トーナメント

- A1位 (水間 秋子 (宮城))
(田中 弘子 (宮城))
- B1位 (杉山みち子 (岩手))
(金矢 睦子 (岩手))
- C1位 (佐々木和子 (宮城))
(松野 祥子 (宮城))



- D1位 (渡辺富貴子 (宮城))
(氏家 昇子 (宮城))
- E1位 (小野寺真智子 (宮城))
(小原 智子 (岩手))

〈あやめブロック〉

予選リーグ

No.	A	1	2	3	勝	負	順
1	山田かね子 (宮城) 高橋登志子 (宮城)	/	④	④	2	0	1
2	小川 洋子 (福島) 熊田 富子 (福島)	0	/	④	1	1	2
3	中田 房子 (岩手) 佐藤サダ子 (岩手)	0	2	/	0	2	3

No.	B	4	5	6	勝	負	順
4	日戸 秀子 (岩手) 新沼由紀子 (岩手)	/	④	④	2	0	1
5	高橋 禮子 (青森) 成田恵美子 (青森)	1	/	3	0	2	3
6	倉島 裕子 (福島) 松本和香子 (福島)	2	④	/	1	1	2

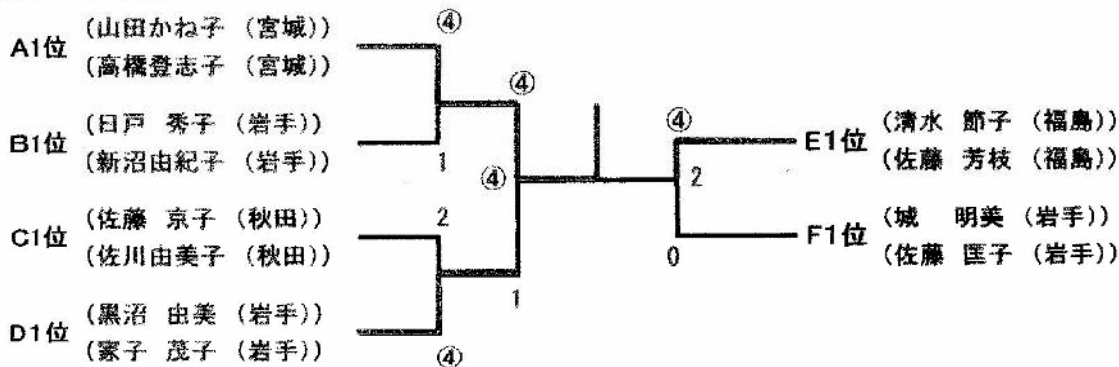
No.	C	7	8	9	勝	負	順
7	川村 静江 (青森) 伊丸岡みつる (青森)	/	④	3	1	1	2
8	千葉 牧子 (岩手) 荒木田昭子 (岩手)	2	/	0	0	2	3
9	佐藤 京子 (秋田) 佐川由美子 (秋田)	④	④	/	2	0	1

No.	D	10	11	12	勝	負	順
10	黒沼 由美 (岩手) 家子 茂子 (岩手)	/	2	④	1	1	1
11	松田 明美 (山形) 武田あや子 (山形)	④	/	2	1	1	2
12	佐川 信子 (福島) 山口 律子 (福島)	2	④	/	1	1	3

No.	E	13	14	15	16	勝	負	順
13	菊地 睦子 (岩手) 石川須奈枝 (岩手)	/	1	④	0	1	2	3
14	清水 節子 (福島) 佐藤 芳枝 (福島)	④	/	④	④	3	0	1
15	秋元 司子 (秋田) 上村 緑 (秋田)	0	2	/	0	0	3	4
16	西澤 幸子 (青森) 兵道 朋子 (青森)	④	2	④	/	2	1	2

No.	F	17	18	19	20	勝	負	順
17	城 明美 (岩手) 佐藤 匡子 (岩手)	/	④	④	④	3	0	1
18	小林かつ子 (宮城) 木島 栄子 (宮城)	2	/	1	④	1	2	3
19	鈴木佳保子 (山形) 新関 洋子 (山形)	3	④	/	④	2	1	2
20	橋本紀美子 (福島) 石井 初子 (福島)	0	3	3	/	0	3	4

決勝トーナメント



〈ほぎブロック〉

予選リーグ

No.	A		1	2	3	勝	負	順
1	細川久美子 (青森)			④	④	2	0	1
	桂木 静子 (青森)							
2	内藤 信子 (岩手)		0		1	0	2	3
	細川ヒサ子 (岩手)							
3	松田 幸子 (山形)		0	④		1	1	2
	嘉成 俱子 (福島)							

No.	B		4	5	6	勝	負	順
4	菅原 淑子 (岩手)			④	3	1	1	2
	渡辺 玉江 (岩手)							
5	鍵 紀代子 (宮城)		2		1	0	2	3
	阿部 都代 (宮城)							
6	坪谷 操子 (福島)		④	④		2	0	1
	夙戸 昌子 (福島)							

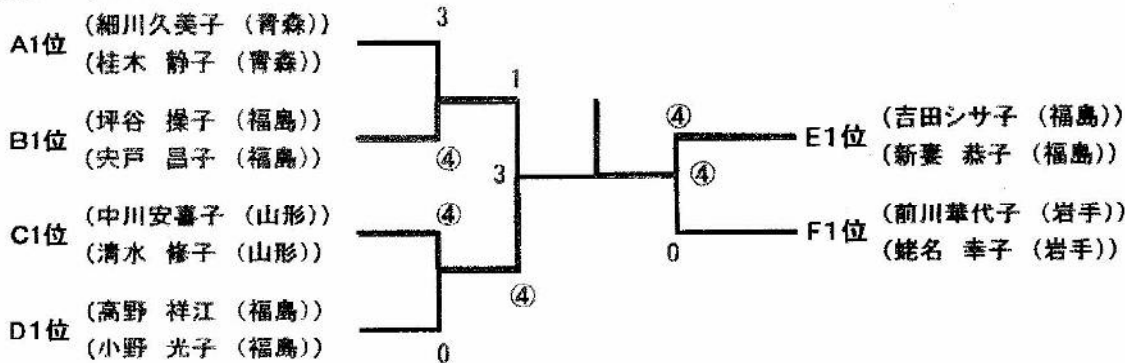
No.	C		7	8	9	勝	負	順
7	佐々木由紀子 (岩手)			0	3	0	2	3
	三田地和子 (岩手)							
8	中川安喜子 (山形)		④		④	2	0	1
	清水 修子 (山形)							
9	佐藤 恵子 (秋田)		④	1		1	1	2
	鎌田 キン (秋田)							

No.	D		10	11	12	勝	負	順
10	篠崎ミサヲ (岩手)			0	④	1	1	2
	岩淵 和子 (岩手)							
11	高野 祥江 (福島)		④		④	2	0	1
	小野 光子 (福島)							
12	宇井千鶴子 (山形)		2	1		0	2	3
	斎藤美沙子 (山形)							

No.	E		13	14	15	16	勝	負	順
13	木村 慧子 (青森)			④	2	④	2	1	2
	宮腰 優子 (青森)								
14	高橋 恵子 (山形)		0		0	0	0	3	4
	岡田 玉紀 (宮城)								
15	吉田シサ子 (福島)		④	④		④	3	0	1
	新妻 恭子 (福島)								
16	及川タケ子 (岩手)		2	④	2		1	2	3
	岩崎あや子 (岩手)								

No.	F		17	18	19	20	勝	負	順
17	前川華代子 (岩手)			④	④	④	3	0	1
	姥名 幸子 (岩手)								
18	東海林アキ子 (福島)		1		3	2	0	3	4
	大館万喜子 (福島)								
19	奥山 とく (山形)		0	④		2	1	2	3
	橋本美智子 (山形)								
20	宮川 征子 (岩手)		1	④	④		2	1	2
	横尾マサ子 (岩手)								

決勝トーナメント



<さつき ブロック>

予選リーグ

No.	A	1	2	3	勝	負	順
1	佐々木レイ子 (岩手)		④	④	2	0	1
	川口 玲子 (岩手)						
2	松下可代子 (福島)	0		1	0	2	3
	渡部登代子 (福島)						
3	高橋みよし (岩手)	1	④		1	1	2
	山根 清子 (岩手)						

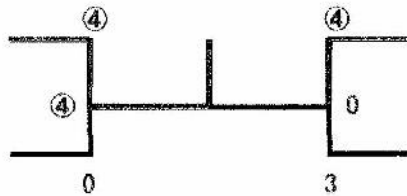
No.	C	7	8	9	勝	負	順
7	菅野 房子 (岩手)		2	④	1	1	3
	島野 嘉子 (岩手)						
8	佐藤美恵子 (宮城)	④		1	1	1	2
	大槻かつ子 (宮城)						
9	長岐美奈子 (秋田)	3	④		1	1	1
	村松 洋子 (秋田)						

No.	B	4	5	6	勝	負	順
4	関根八重子 (福島)		1	3	0	2	3
	阿部 フミ (福島)						
5	千田 栄子 (岩手)	④		④	2	0	1
	藤川 慶子 (岩手)						
6	佐藤 秀子 (宮城)	④	3		1	1	2
	江戸 裕子 (宮城)						

No.	D	10	11	12	勝	負	順
10	駒木根紀代 (福島)		④	④	2	0	1
	守屋志ゆん (福島)						
11	中島 光子 (岩手)	0		④	1	1	2
	藤澤サツ子 (岩手)						
12	松沢 玲子 (宮城)	0	1		0	2	3
	脊戸久美子 (宮城)						

決勝トーナメント

- A1位 (佐々木レイ子 (岩手))
- (川口 玲子 (岩手))
- B1位 (千田 栄子 (岩手))
- (藤川 慶子 (岩手))



- C1位 (長岐美奈子 (秋田))
- (村松 洋子 (秋田))
- D1位 (駒木根紀代 (福島))
- (守屋志ゆん (福島))

<さくら ブロック>

予選リーグ

No.	A	1	2	3	4	勝	負	順
1	柿崎 良子 (青森)	0	④	④	0	2	1	2
	吉崎 きわ (青森)							
2	小林 薫子 (福島)	0		④	1	1	2	3
	高橋 若子 (福島)							
3	中村 洋子 (岩手)	1	1		1	0	3	4
	照井 サキ (岩手)							
4	鈴木 洋子 (福島)	④	④	④		3	0	1
	加藤 正子 (福島)							

No.	B	5	6	7	8	勝	負	順
5	西山 勢子 (福島)	0	④	④	④	3	0	1
	三石 文子 (福島)							
6	伊藤よし子 (青森)	2		④	④	2	1	2
	矢田 三江 (宮城)							
7	尾島 智子 (福島)	0	0		0	0	3	4
	金山 玉英 (福島)							
8	金野 茂子 (岩手)	0	3	④		1	2	3
	朝倉ヨシ子 (岩手)							

1位決定戦

A1位 (鈴木 洋子 (福島))
(加藤 正子 (福島))



B1位 (西山 勢子 (福島))
(三石 文子 (福島))

3位—4位決定戦

A2位 (柿崎 良子 (青森))
(吉崎 きわ (青森))



B2位 (伊藤よし子 (青森))
(矢田 三江 (宮城))

ゆりブロック	1位	佐藤 文音 (山形)	・ 佐藤 ルミ (山形)
	2位	那知上由紀子 (福島)	・ 穂積 洋子 (福島)
	3位	菅原 薫 (山形)	・ 五十嵐峰子 (山形)
	3位	我妻寿美子 (山形)	・ 遠田 順子 (山形)

きくブロック	1位	小野寺真智子 (宮城)	・ 小原 智子 (岩手)
	2位	水間 秋子 (宮城)	・ 田中 弘子 (宮城)
	3位	渡辺富貴子 (宮城)	・ 氏家 昇子 (宮城)
	3位	杉山みち子 (岩手)	・ 金矢 睦子 (岩手)

あやめブロック	1位	山田かね子 (宮城)	・ 高橋登志子 (宮城)
	2位	清水 節子 (福島)	・ 佐藤 芳枝 (福島)
	3位	黒沼 由美 (岩手)	・ 家子 茂子 (岩手)
	3位	城 明美 (岩手)	・ 佐藤 匡子 (岩手)

はぎブロック	1位	吉田シサ子 (福島)	・ 新妻 恭子 (福島)
	2位	中川安喜子 (山形)	・ 清水 修子 (山形)
	3位	前川華代子 (岩手)	・ 蛭名 幸子 (岩手)
	3位	坪谷 操子 (福島)	・ 宍戸 昌子 (福島)

さつきブロック	1位	佐々木レイ子 (岩手)	・ 川口 玲子 (岩手)
	2位	長岐美奈子 (秋田)	・ 村松 洋子 (秋田)
	3位	千田 栄子 (岩手)	・ 藤川 慶子 (岩手)
	3位	駒木根紀代 (福島)	・ 守屋志ゆん (福島)

さくらブロック	1位	西山 勢子 (福島)	・ 三石 文子 (福島)
	2位	鈴木 洋子 (福島)	・ 加藤 正子 (福島)
	3位	柿崎 良子 (青森)	・ 吉崎 きわ (青森)