

平成24年度(第12回)盛岡市小学生インドアソフトテニス大会

平成25年1月12日(土) 県営体育館

男子予選リーグ

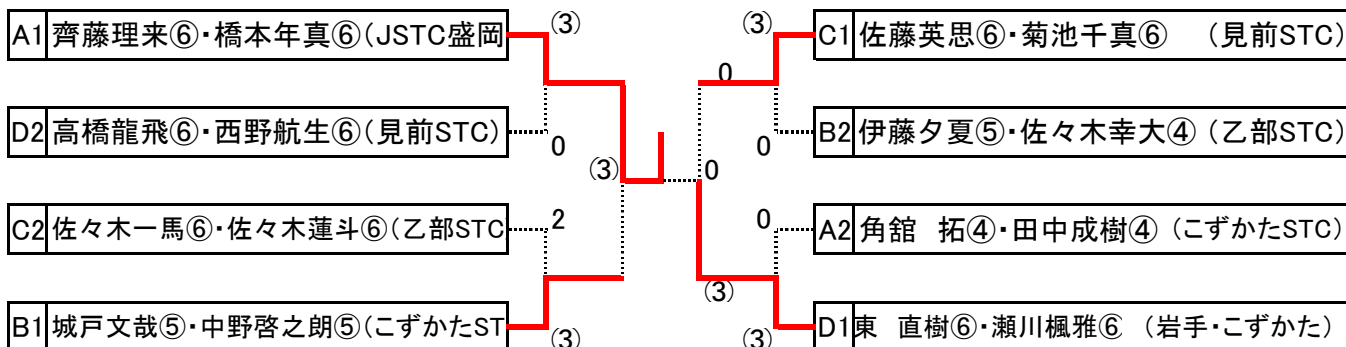
A	選手名	所属	1	2	3	4	勝率	得失点差	順位
1	齊藤理来⑥・橋本真真⑥	JSTC盛岡	/	②	②	②	3/3		1
2	佐藤淳哉⑤・吉田和栄⑤	こずかたSTC	0	/	1	1	0/3		4
3	富岡憂留③・及川統司②	岩手・盛岡市	0	②	/	0	1/3		3
4	角館 拓④・田中成樹④	こずかたSTC	0	②	②	/	2/3		2

B	選手名	所属	1	2	3	勝率	得失点差	順位
5	城戸文哉⑤・中野啓之朗⑤	こずかたSTC	/	②	②	2/2		1
6	伊藤夕夏⑤・佐々木幸大④	乙部STC	0	/	②	1/2		2
7	盛田匡紀⑤・伊東俊星⑤	盛岡市スポ少	0	1	/	0/2		3

C	選手名	所属	1	2	3	勝率	得失点差	順位
8	佐藤英思⑥・菊池千真⑥	見前STC	/	②	②	2/2		1
9	橋本侑弥②・岩崎春希③	盛岡市スポ少	0	/	0	0/2		3
10	佐々木一馬⑥・佐々木蓮斗⑥	乙部STC	0	②	/	1/2		2

D	選手名	所属	1	2	3	勝率	得失点差	順位
11	東 直樹⑥・瀬川楓雅⑥	岩手・こずかた	/	②	②	2/2		1
12	齋藤 駿⑥・平野太智⑥	こずかたSTC	0	/	0	0/2		3
13	高橋龍飛⑥・西野航生⑥	見前STC	0	②	/	1/2		2

男子決勝トーナメント



女子予選リーグ

E	選手名	所属	1	2	3	4	勝率	得失点差	順位
21	富岡愛樺⑥・晴山輝星⑥	土淵スポ少	/	②	②	②	3/3		1
22	吉田想良⑤・藤原亜寿美③	こずかたSTC	0	/	0	②	1/3		3
23	吉田美結④・柴田未来④	見前STC	0	②	/	②	2/3		2
24	吉田映真⑤・及川颯花⑥	盛岡市スポ少	0	0	0	/	0/3		4

F	選手名	所属	1	2	3	勝率	得失点差	順位
25	朝倉 瞳⑥・藤原美怜亜⑥	こずかたSTC	/	②	②	2/2		1
26	黒森香穂④・金田亜依④	土淵スポ少	0	/	1	0/2		3
27	吉田里菜⑤・千葉美穂⑥	見前STC	1	②	/	1/2		2

G	選手名	所属	1	2	3	勝率	得失点差	順位
28	泉山佳永⑥・梶山紗季⑥	岩手・盛岡市	/	②	②	2/2		1
29	小林 彩⑤・木村笑子⑤	土淵スポ少	0	/	1	0/2		3
30	鹿糠歩佳⑤・諏訪亜由美⑥	こずかたSTC	0	②	/	1/2		2

H	選手名	所属	1	2	3	勝率	得失点差	順位
31	小向亜依⑥・晴山碧星④	こずかた・土淵	/	②	②	2/2		1
32	村山未来③・綱取湖花③	盛岡市スポ少	0	/	0	0/2		3
33	熊谷ひなた⑤・高橋音羽⑤	見前STC	1	②	/	1/2		2

I	選手名	所属	1	2	3	勝率	得失点差	順位
34	吉田帆華⑥・三又伊緒⑥	見前STC	/	②	②	2/2		1
35	中野 舞③・吉田妃和③	こずかたSTC	0	/	②	1/2		2
36	佐藤芽生③・橋本紗花⑤	盛岡市スポ少	0	1	/	0/2		3

女子決勝トーナメント

