

平成23年度

盛岡市長杯小学生ソフトテニス大会

平成23年8月13日(土)
岩手県営運動公園テニスコート

主催：盛岡市, 盛岡市教育委員会, 財団法人盛岡市体育協会

主管：盛岡市ソフトテニス協会, 岩手県小学生ソフトテニス連盟盛岡支部

開会式

1. 役員・選手整列
2. 開式通告
3. 優勝カップ返還
4. 大会会長挨拶
5. 競技上の注意
6. 選手宣誓
7. 閉式通告
8. 役員・選手退場

閉会式

1. 役員・選手整列
2. 開式通告
3. 成績発表
4. 表彰
5. 大会会長挨拶
6. 閉式通告
7. 役員・選手退場

受付: 8:15~ 監督者会議: 8:40~ 練習割当: 8:10~8:50

開会式 9:00~ 試合開始: 9:05~

競技方法: 全試合5ゲームマッチとする。(男子及び4年生以下は7ゲームマッチ)

ベンチについては、番号の若い方が本部側とする。

ベンチコーチ・審判等スムーズな試合進行にご協力願います。

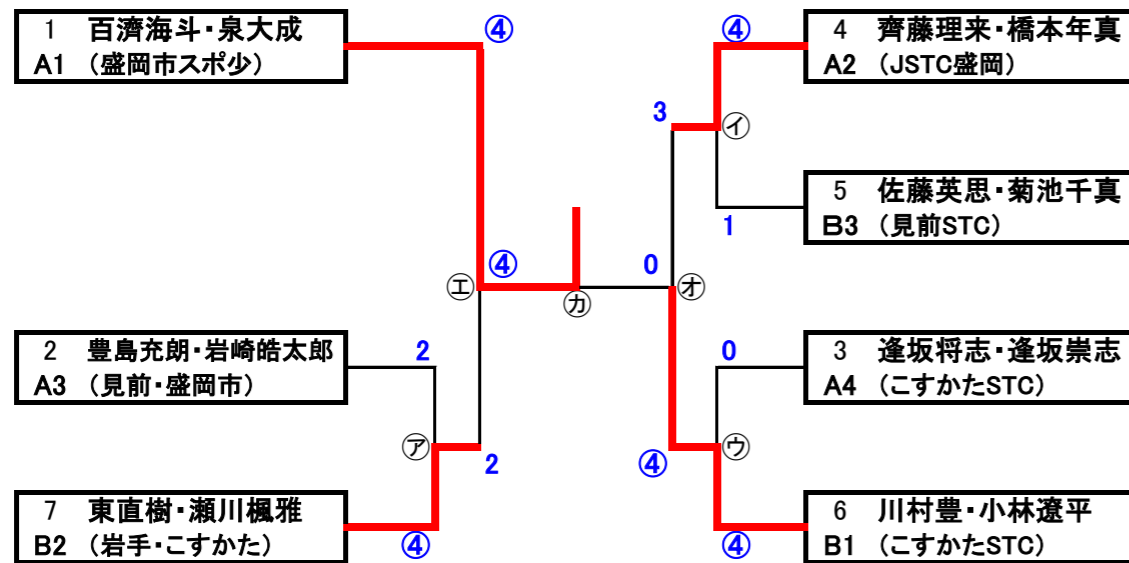
練習割当

8:10 開始	4コート	5コート	6コート	7コート	8コート
	見前	盛岡市・岩手	こずかた	土淵	JSTC・乙部
8:20	↓	↓	↓	↓	↓
30	↓	↓	↓	↓	↓
40	↓	↓	↓	↓	↓
50	↓	↓	↓	↓	↓

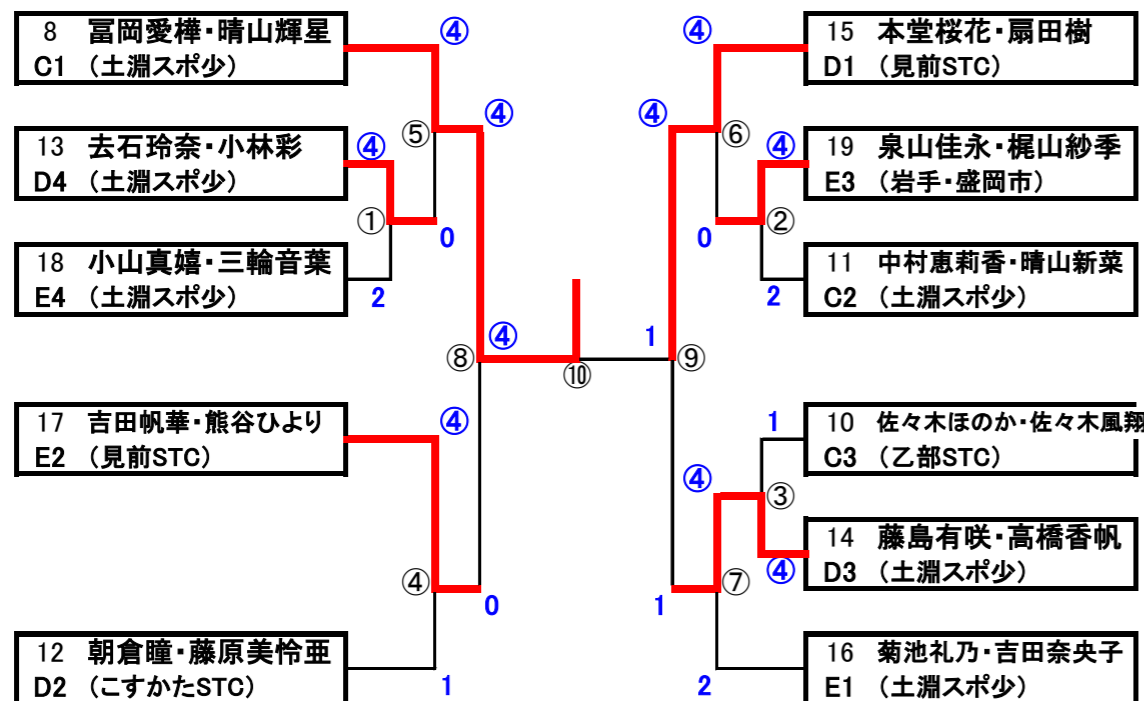
本部運営協力: 9:00~ JSTC盛岡・こずかたSTC・岩手クラブ

本部運営協力: 11:00~ 土淵スポ少・盛岡市スポ少・見前・乙部

男子5・6年 決勝トーナメント



女子5・6年 決勝トーナメント



がんばろう! 岩手



平成23年度 盛岡市長杯小学生ソフトテニス大会

平成23年8月13日(土) 岩手県営運動公園テニスコート

5・6年生男子の部 予選リーグ 5コート

A	選手名	チーム名	1	2	3	4	勝点	得失差	順位
1	百済 海斗⑥・泉 大成⑥	盛岡市スポ少		(4)	(4)	(4)	3		1
2	豊島 充朗⑥・岩崎 皓太郎⑥	見前・盛岡市	2		(4)	1	1		3
3	逢坂 将志⑤・逢坂 崇志⑤	こずかたSTC	0	0		0	0		4
4	齊藤 理来⑤・橋本 年真⑤	JSTC盛岡	1	(4)	(4)		2		2

5・6年生男子の部 予選リーグ 4コート

B	選手名	チーム名	5	6	7	勝点	得失差	順位
5	佐藤 英思⑤・菊池 千真⑤	見前STC		0	0	0		3
6	川村 豊⑥・小林 遼平⑥	こずかたSTC	(4)		(4)	2		1
7	東 直樹⑤・瀬川 楓雅⑤	岩手・こずかた	(4)	1		1		2

5・6年生女子の部 予選リーグ 6コート

C	選手名	チーム名	8	9	10	11	勝点	得失差	順位
8	富岡 愛樺⑤・晴山 輝星⑤	土淵スポ少		(3)	(3)	(3)	2		1
9	三又 伊緒⑤	見前STC	0		(3)	0	オープン		
10	佐々木 ほのか⑥・佐々木 風翔⑥	乙部STC	0	0		1	0		3
11	中村 恵莉香⑥・晴山 新菜⑥	土淵スポ少	0	(3)	(3)		1		2

5・6年生女子の部 予選リーグ 7コート

D	選手名	チーム名	12	13	14	15	勝点	得失差	順位
12	朝倉 瞳⑤・藤原 美怜亜⑤	こずかたSTC		2	(3)	1	1	+2	2
13	去石 玲奈⑥・小林 彩④	土淵スポ少	(3)		0	0	1	△2	4
14	藤島 有咲⑥・高橋 香帆⑥	土淵スポ少	0	(3)		0	1	±0	3
15	本堂 桜花⑥・扇田 樹⑥	見前STC	(3)	(3)	(3)		3		1

5・6年生女子の部 予選リーグ 8コート

E	選手名	チーム名	16	17	18	19	勝点	得失差	順位
16	菊池 礼乃⑥・吉田 奈央子⑥	土淵スポ少		(3)	(3)	(3)	3		1
17	吉田 帆華⑤・熊谷 ひより⑤	見前STC	2		(3)	(3)	2		2
18	小山 真嬉⑥・三輪 音葉⑥	土淵スポ少	0	0		0	0		4
19	泉山 佳永⑤・梶山 紗季⑤	岩手・盛岡市	2	0	(3)		1		3

4年生以下の部 決勝リーグ 4コート

F	選手名	チーム名	20	21	22	23	勝点	得失差	順位
20	吉田 里菜④・熊谷 ひなた④	見前STC		1	0	(4)	1		3
21	柿崎 直希④・佐々木 幸大③	乙部STC	(4)		0	(4)	2		2
22	晴山 碧星③・小向 亜依④	土淵・こずかた	(4)	(4)		(4)	3		1
23	佐藤 淳哉④・福士 恭平④	こずかた・盛岡市	2	1	0		0		4

試合進行表

コート→	4コート	5コート	6コート	7コート	8コート						
種目→	5・6男子4年以下	5・6年男子	5・6年女子	5・6年女子	5・6年女子						
順番	時間	試合	審判	試合	審判	試合	審判	試合	審判	試合	審判
1	9:00	20 21 22		1 2 3		8 9 10		12 13 14		16 17 18	
2	30	5 6 7		3 4 1		10 11 8		14 15 12		18 19 16	
3	10:00	6 7 5		1 3 2		8 10 9		12 14 13		16 18 17	
4	30	5 7 6		2 4 3		9 11 10		13 15 14		17 19 18	
5	11:00	22 23 20		2 3 4		9 10 11		13 14 15		17 18 19	
6	30	20 22 21		1 4 2		8 11 9		12 15 13		16 19 17	
7	12:00	21 23 22		(ア) A1		(1) C1		(2) D1		(3) E1	
8	30	21 22 23		(イ) 敗者		(ウ) 敗者		(4) 敗者		(6) 敗者	
9	13:00	20 23 21		(エ) ↓		(オ) ↓		(5) ↓		(7) ↓	
10	30			(カ) ↓				(8) ↓		(9) ↓	
11	14:00							(10) ↓			
12	30										
13	15:00										
14	30										
15	16:00										

大会結果

5・6年生 男子の部 7ペア 14名

5・6年生 女子の部 11.5ペア 23名

第1位 百済海斗・泉大成(盛岡市スポ少)

第1位 富岡愛樺・晴山輝星(土淵スポ少)

第2位 川村豊・小林遼平(こずかたSTC)

第2位 本堂桜花・扇田樹(見前STC)

第3位 東直樹・瀬川楓雅(岩手・こずかた)

第3位 吉田帆華・熊谷ひより(見前STC)

第3位 齊藤理来・橋本年真(JSTC盛岡)

第3位 藤島有咲・高橋香帆(土淵スポ少)

天候:晴れ

4年生以下の部 4ペア 8名

全体参加人数

22.5ペア 45名

第1位 晴山碧星・小向亜依(土淵・こずかた)

競技開始時刻

9:05

第2位 柿崎直希・佐々木幸大(乙部STC)

競技終了時刻

14:30

第3位 吉田里菜・熊谷ひなた(見前STC)

第3位 佐藤淳哉・福士恭平(こずかた・盛岡市)