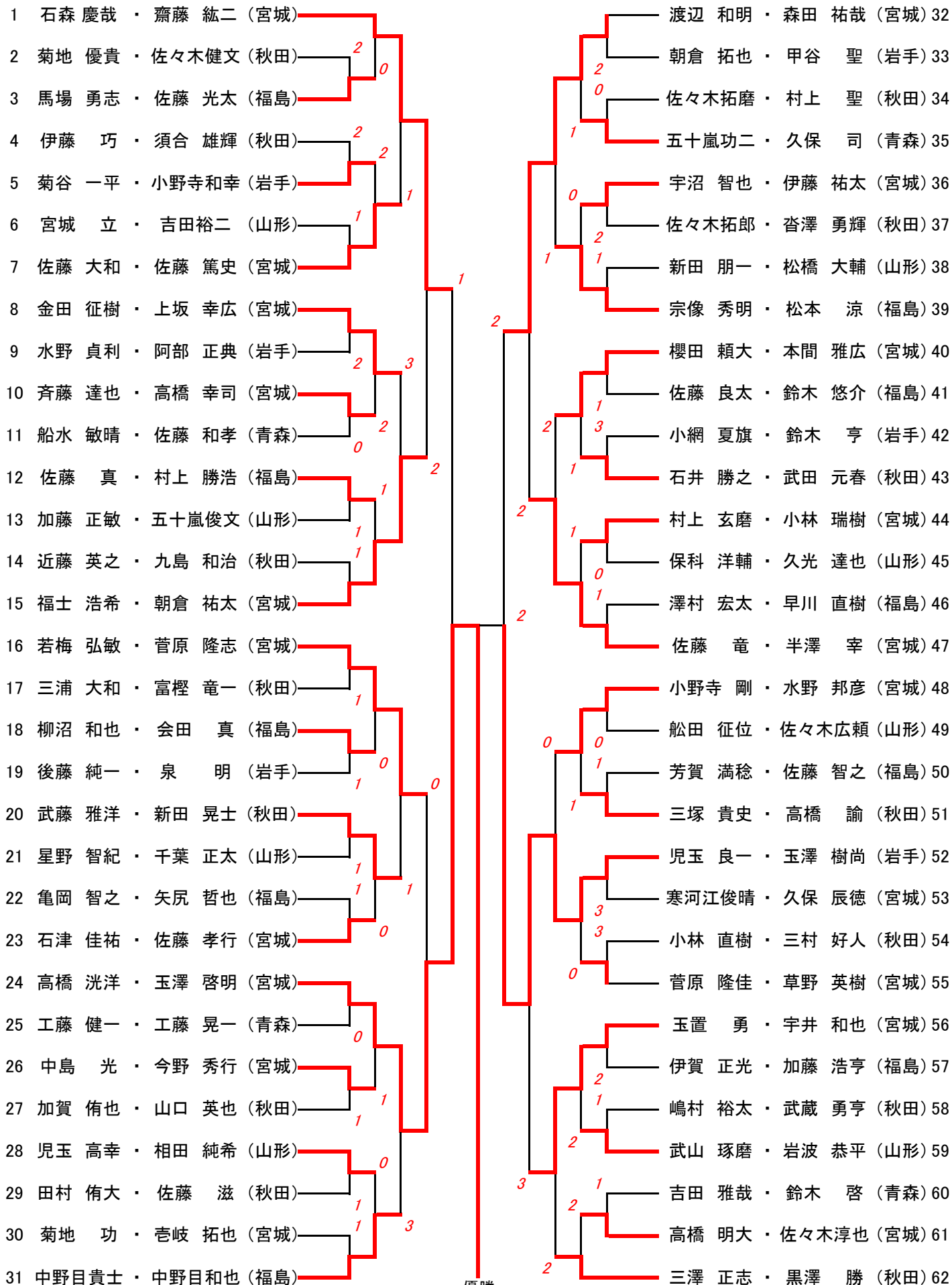


〈一般男子〉

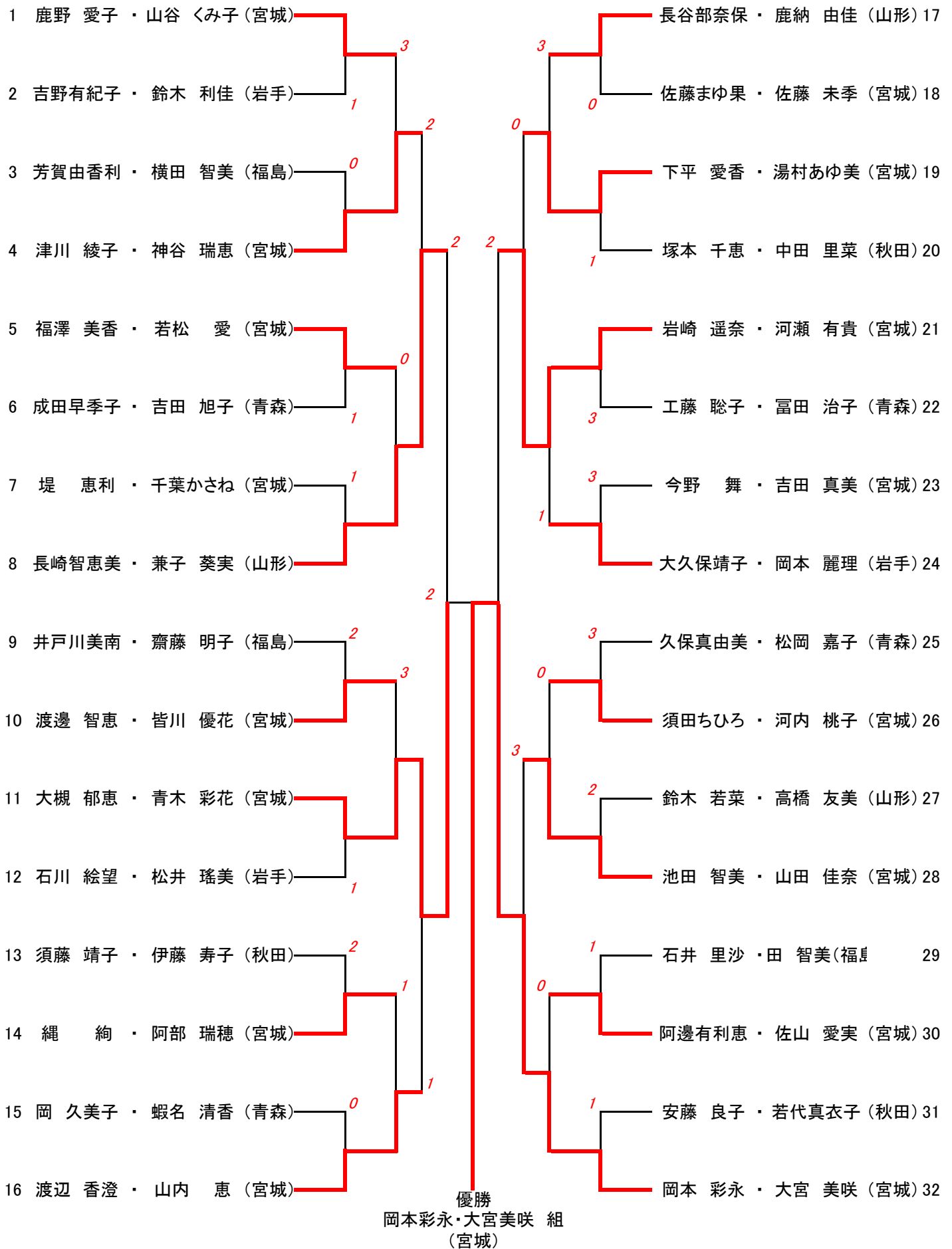
平成20年5月25日(日) 秋田県立中央公園コート



優勝

高橋洸洋・玉澤啓明 組
(宮城県)

〈一般女子〉



<成年男子>

A	選手名	1	2	3	4	勝点	順位
1	小谷 貴博・大吉 正之 (福島)		④	④	④	3	1
2	及川 悟・雪畑 貴之 (岩手)	1		④	1	1	3
3	菊地 征則・松田 正紀 (秋田)	0	3		2	0	4
4	柿沼 正人・下斗米秀一 (宮城)	3	④	④			2

B	選手名	5	6	7	勝点	順位
5	宮園 伸一・山田 尚人 (秋田) (青森)		④	3	1	2
6	佐藤 政則・畑山 浩志 (宮城)	2		3	0	3
7	小泉 律郎・佐々木公貴 (青森)	④	④		2	1

C	選手名	8	9	10	勝点	順位
8	宮原 孝次・早坂 弘 (宮城)		④	④	2	1
9	千葉 実・大木戸希 (岩手)	1		④	1	2
10	三浦 伸弘・三浦 友之 (福島)	1	3		0	3

優勝

小谷 貴博・大吉 正之
(福島)

2

3

<成年女子>

A	選手名	1	2	3	勝点	順位
1	吉田 由香・佐藤きみ子 (岩手)		3	④	1	2
2	船渡 康子・大釜 浩子 (青森)	④		④	2	1
3	岡田 美幸・南向恵美子 (岩手)	2	2		0	3

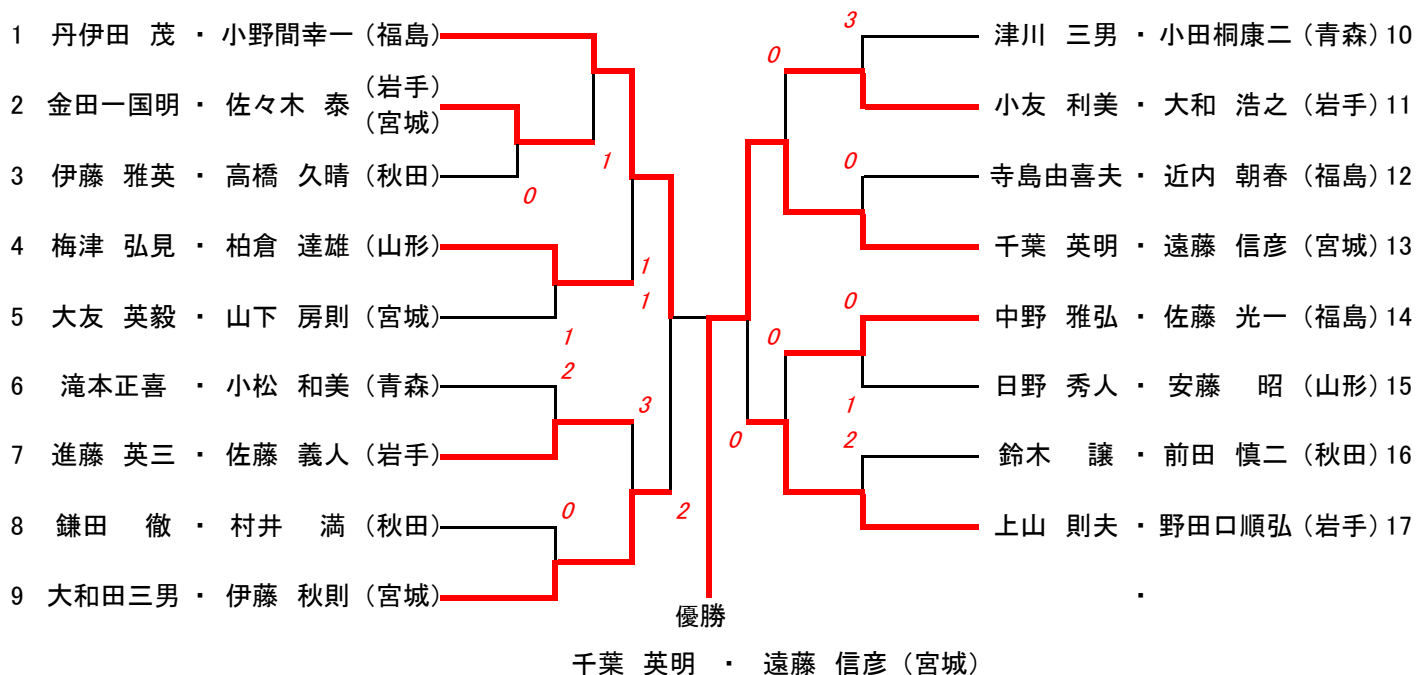
B	選手名	4	5	6	勝点	順位
4	佐藤 文音・齋藤 愛子 (山形)		④	④	2	1
5	金 真由美・間杉 照美 (秋田)	1		④	1	2
6	佐藤 美根子・三津谷優子 (宮城)	3	1		0	3

優勝

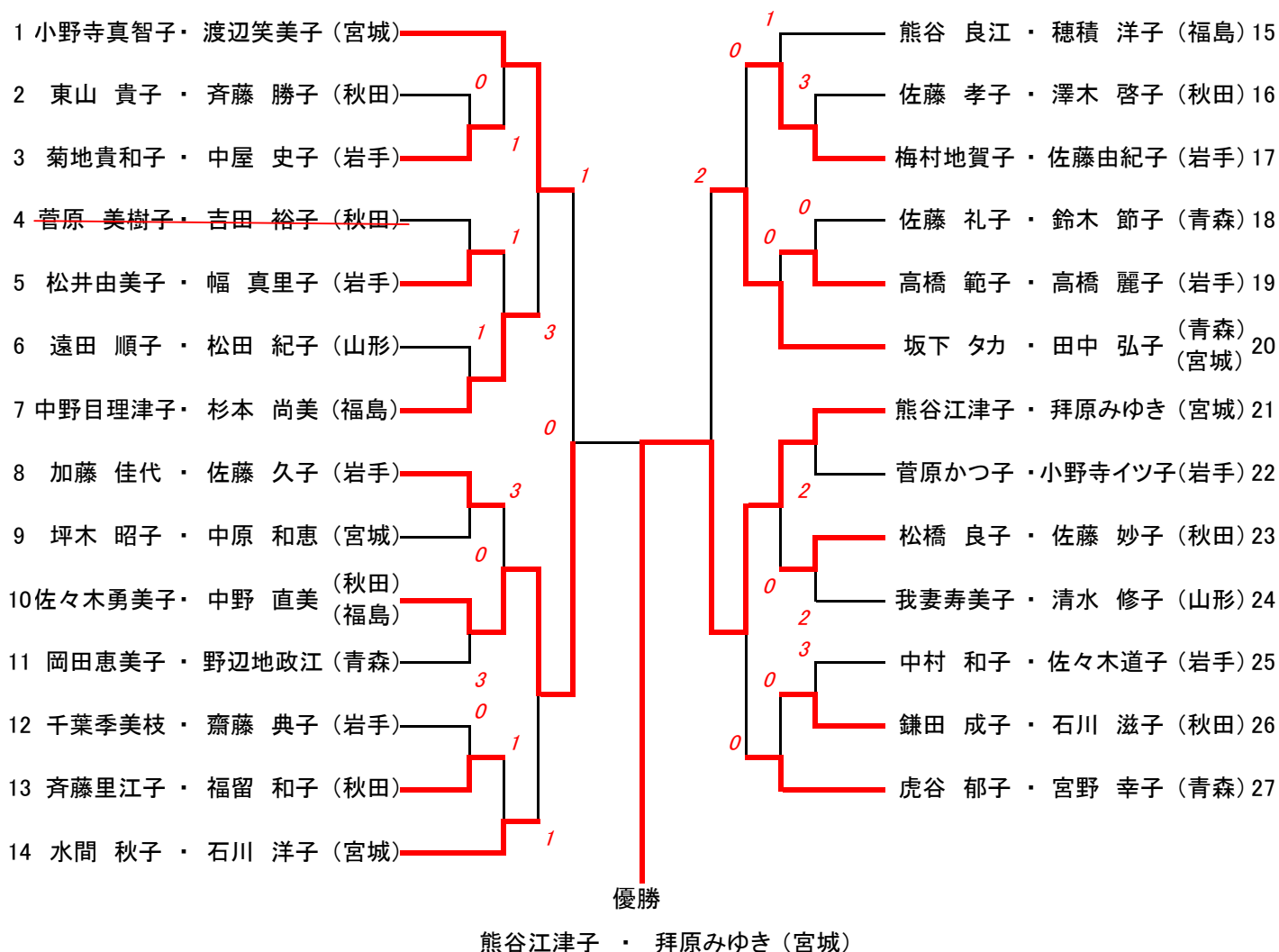
佐藤 文音・齋藤 愛子
(山形)

0

〈シニア男子45〉



〈シニア女子45〉



シニア男子55

A	選手名	1	2	3	勝点	順位
1	阿部 健二・大槻 守位 (宮城)		④	④	2	1
2	小野寺義三・加藤栄一郎 (岩手)	1		④	1	2
3	梅木 孝・鈴木 勉 (山形)	0	2		0	3

B	選手名	4	5	6	勝点	順位
4	藤田 篤・長谷川一見 (岩手)		④	④	2	1
5	佐藤 研治・片桐 正弘 (山形)	2		④	1	2
6	工藤 晃平・萬 正一 (秋田)	2	3		0	3

C	選手名	7	8	9	勝点	順位
7	斎藤 壮司・若木 誠治 (山形)		3	3	0	3
8	今野 敏範・伊藤 修悦 (秋田)	④		1	1	2
9	関内 輝男・松田 孝志 (宮城)	④	④		2	1

優勝

阿部 健二・大槻 守位
(宮城)

0

3

シニア女子55

A	選手名	1	2	3	勝点	順位
1	乍 千賀子・菅原美江子 (宮城)		2	④	1	2
2	狭川 信子・山口 律子 (福島)	④		④	2	1
3	若松 澄子・黒島 優子 (秋田)	2	0		0	3

B	選手名	4	5	6	7	勝点	順位
4	城 明美・佐藤 匡子 (岩手)		2	④	④	2	1
5	立石糸り子・高瀬由紀子 (青森)	④		1	0	1	4
6	佐藤 京子・佐川由美子 (秋田)	3	④		④	2	2
7	吉田シサ子・新妻 恭子 (福島)	2	④	1		1	3

C	選手名	8	9	10	勝点	順位
8	児玉 恵子・宮野 芳子 (岩手)		④	④	2	1
9	松倉 睦子・佐々木栄子 (青森)	0		2	0	3
10	芳賀美紀子・阿部 博子 (宮城)	1	④		1	2

D	選手名	11	12	13	勝点	順位
11	王前 和子・森川 洋子 (秋田)		3	④	1	2
12	黒沼 由美・家子 茂子 (岩手)	④		④	2	1
13	小川 洋子・熊田 富子 (福島)	3	1		0	3

優勝

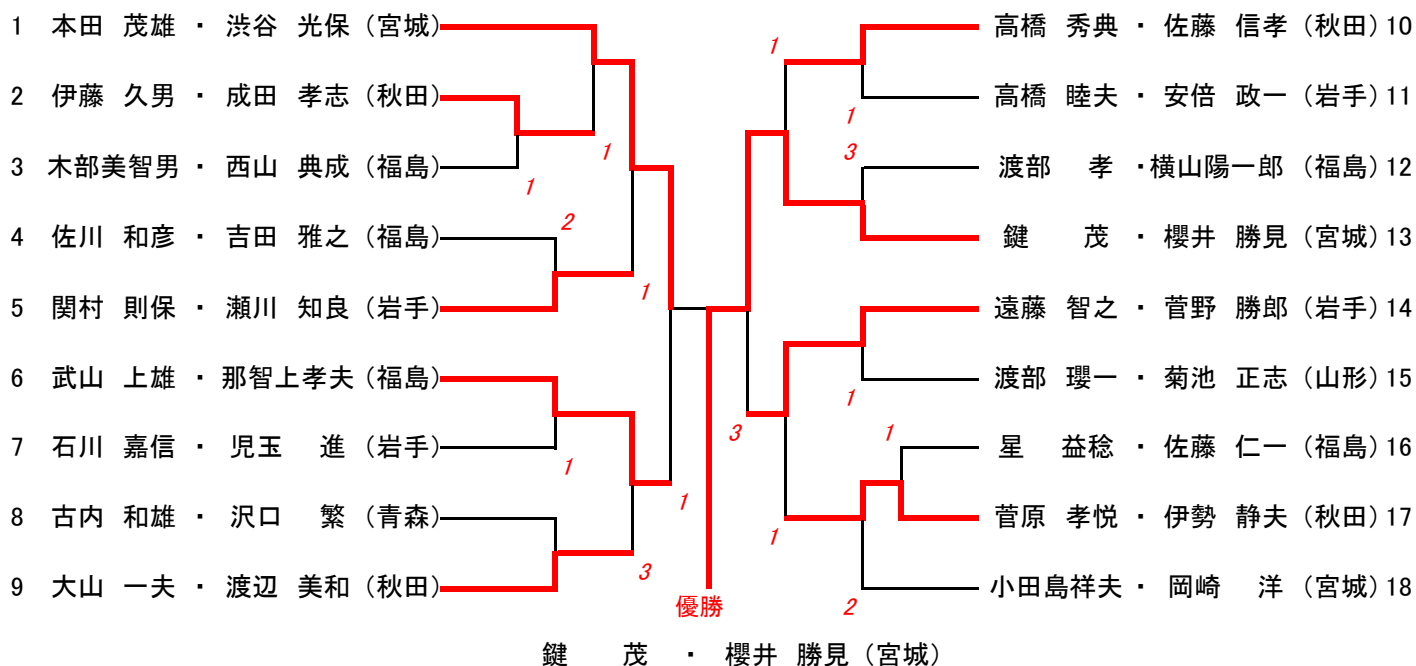
狭川 信子・山口 律子
(福島)

1

3

3

〈シニア男子60〉



〈シニア女子60〉

A	選手名	1	2	3	勝点	順位
1	前川華代子・中澤東亜子 (岩手)		④	④	2	1
2	池田 節子・大久保ユミ (秋田)	3		④	1	2
3	小林かつ子・五十嵐トミ (宮城)	3	2		0	3

B	選手名	4	5	6	勝点	順位
4	飯塚 喜美・駒木根紀代 (福島)		④	④	2	1
5	近間 美江・鈴木 邦子 (秋田)	2		1	0	3
6	宮腰 優子・三浦キヨ子 (青森)	3	④		1	2

C	選手名	7	8	9	勝点	順位
7	嶋田千代子・狩野ヨシ子 (宮城)		④	④	2	1
8	石川須奈枝・高橋よその (岩手)	0		④	1	2
9	鎌田 キン・菅原紀和子 (秋田)	2	0		0	3

D	選手名	10	11	12	勝点	順位
10	昆 ミヤ子・佐々木公子 (岩手)		④	④	2	1
11	加賀みや子・松田 幸子 (山形)	1		④	1	2
12	鈴木 幸子・鍵 紀代子 (宮城)	1	1		0	3

優勝
嶋田千代子・狩野ヨシ子
(宮城)

シニア男子 65

A	選手名	1	2	3	勝点	順位
1	千田 敏明・高山 益雄 (岩手)		④	3	1	2
2	三浦 清則・一戸 和彦 (青森)	0		1	0	3
3	鈴木 秀一・八柳 尚武 (宮城)	④	④		2	1

B	選手名	4	5	6	勝点	順位
4	貝瀬 章・田中 義則 (青森)		④	④	2	1
5	大久保繁雄・佐藤 一之 (秋田)	3		④	1	2
6	伊藤 清・川口 怜 (岩手)	3	1		0	3

C	選手名	7	8	9	勝点	順位	
7	杉原 弘一・伊藤 英昭 (山形)		④	3	2	1	+3
8	白畑 憲介・金森 丕彰 (岩手)	0		④	1	2	±0
9	三嶋 正美・大友 義隆 (秋田)	④	0		1	3	-3

優勝

貝瀬 章・田中 義則
(青森)

0

3

シニア女子 65

A	選手名	1	2	3	勝点	順位
1	西山 勢子・三石 文子 (福島)		④	④	2	1
2	伊藤 アサ・廣瀬 必子 (宮城)	1		1	0	3
3	千田 栄子・藤川 慶子 (岩手)	1	④		1	2

B	選手名	4	5	6	勝点	順位
4	佐々木レイ子・川口 玲子 (岩手)			1	0	2
5	大槻 かつ子・佐藤美恵子 (宮城)					
6	藤島アツ子・長岐美奈子 (秋田)	④			1	1

C	選手名	7	8	9	勝点	順位
7	横田美慧子・鈴木 洋子 (宮城)		④	④	2	1
8	田口 節子・村松 洋子 (秋田)	2		0	0	3
9	菅野 房子・島野 嘉子 (岩手)	1	④		1	2

優勝

藤島アツ子・長岐美奈子
(秋田)

2

1

＜シニア男子70＞

A	選手名	1	2	3	4	勝点	順位
1	伊藤 義隆・狩原康宏 (岩手)		④	④	3	2	2
2	田頭 公夫・相馬 努 (青森)	2		0	④	1	4
3	柳山 孝夫・土田 義輝 (秋田)	0	④		0	1	3
4	平田 元昭・引地 孝忠 (山形)	④	3	④		2	1

B	選手名	5	6	7	勝点	順位
5	石川 達・池田 久夫 (宮城)		④	2	1	2
6	古館 友栄・高橋 稔 (秋田)	0		3	0	3
7	小野寺力・宮野 修次 (岩手)	④	④		2	1

C	選手名	8	9	10	勝点	順位
	平 寿郎・吉田 亨 (岩手)		④	④	2	1
	石塚 清彦・笹木 清美 (秋田)	1		④	1	2
	堀田 壽一・佐藤 貞夫 (宮城)	0	3		0	3

